



PHILCO▶

MANUAL DE INSTRUCCIONES Y
CERTIFICADO DE GARANTÍA



Climatizador portátil frío

PHCP07C1P



Índice

INTRODUCCIÓN	3
PRECAUCIONES	3
CONTENIDO DEL PRODUCTO	4
ESPECIFICACIONES Y DISEÑO DEL DISPOSITIVO	5
INSTRUCCIONES DE USO	6
MANTENIMIENTO Y LIMPIEZA	7
SOLUCIÓN DE PROBLEMAS	8
GARANTÍA	10
SERVICIO TÉCNICO AUTORIZADO	11



Introducción

Muchas gracias por elegir nuestro Climatizador Philco. La presente Guía del Usuario contiene precauciones, recomendaciones e instrucciones de uso del producto. Para un uso seguro del mismo es recomendable leer el manual antes de utilizarlo por primera vez.

Precauciones

LEA ATENTAMENTE LAS SIGUIENTES PRECAUCIONES ANTES DE UTILIZAR EL APARATO.

- **NO CUBRIR EL APARATO EN FORMA TOTAL O PARCIAL.**
- No utilizar este producto para otro propósito que no esté mencionado en este manual.
- El uso inadecuado del climatizador puede causar descargas eléctricas o riesgos de incendios.
- Con el fin de asegurar el correcto funcionamiento del equipo, respete las siguientes normas de instalación, uso y mantenimiento.
- El climatizador ha sido diseñado para uso doméstico.
- Compruebe que la tensión de la red de alimentación sea 220V ~ 50Hz. Una conexión eléctrica que difiera de la mencionada anteriormente puede ocasionar fallas funcionales o cortocircuitos.
- La instalación eléctrica debe ser acorde a las normas vigentes.
- No utilice adaptadores para la conexión del artefacto ni reemplace la ficha original.
- No utilice cables alargadores.
- Colocar el climatizador sobre una superficie plana y segura.
- El climatizador debe colocarse de manera que siempre se pueda acceder a la ficha del cordón de alimentación. No pase el cable de alimentación por debajo de alfombras o elementos similares que lo cubran. Manténgalo fuera de la zona de tránsito o muebles donde pudiera quedar atrapado.
- No desconecte el artefacto tirando del cable, tómelo de la ficha. El mismo se debe encontrar apagado y asegúrese de tener sus manos secas para evitar riesgos de descargas eléctricas.
- Si la ficha o el cable de alimentación se encuentran dañados no intente repararlo y acuda a un Servicio Técnico Autorizado o persona calificada para que lo reemplacen.
- No colocar el aparato inmediatamente debajo del tomacorriente de la pared.
- No utilice el climatizador en superficies blandas tales como camas, almohadas, etc. que pudieran bloquear las rejillas de ventilación ya que se podría provocar un incendio.
- Desenchufe el climatizador del tomacorriente cuando no lo use, lo quiera mover o antes de limpiarlo.
- No deje el climatizador sin supervisión cuando esté conectado a un tomacorriente.
- No sumerja el cable, ficha o el climatizador en agua u otro líquido ya que podría ocasionar choques eléctricos.
- Tenga extremo cuidado cuando el climatizador se encuentra funcionando cerca de niños o personas con movilidad reducida.
- No permita que niños o animales jueguen con el artefacto.

- No colocar el aparato inmediatamente debajo del tomacorriente de la pared.
- Si la ficha o el cable de alimentación se encuentran dañados no intente repararlo y acuda a un Servicio Técnico Autorizado o persona calificada para que lo reemplacen.
- El uso de accesorios no recomendados por el fabricante pueden causar daños.
- No utilice el climatizador al aire libre.
- No deje el cable colgando ni permita que toque superficies calientes.
- No utilizar el aparato cerca de una bañera, ducha, pileta u otro contenedor de agua en el cual éste pudiera caer accidentalmente.
- No coloque el aparato cerca de fuentes de calor.
- Nunca coloque objetos inflamables o ropa sobre el climatizador
- No utilice el climatizador en habitaciones con gases explosivos como naftas o mientras esté usando pegamentos, aerosoles, solventes o cualquier sustancia inflamable
- Prevenga sobrecalentamientos del aparato manteniendo las entradas y salidas de aire limpias y libres de obstáculos que puedan bloquearlas. Verifique las entradas y salidas de aire ya que acumulan polvo.
- No introduzca los dedos u algún objeto dentro de los orificios de salida de aire mientras está en funcionamiento el climatizador.
- Evite mover la unidad de un ambiente frío a uno muy caluroso o viceversa, porque esto provoca condensación de humedad en el interior del equipo causando daños funcionales, si esto ocurre espere dos o tres horas hasta que la humedad interior se evapore.
- Con el fin de evitar un peligro debido al restablecimiento involuntario del corte térmico, este dispositivo no debe suministrarse a través de un dispositivo de conmutación externo, como un temporizador, o conectado a un circuito que la utilidad regularmente enciende y apaga.
- Para evitar peligro de asfixia, tenga especial cuidado con las bolsas del embalaje manteniéndolas fuera del alcance de bebés y niños, no utilizar en cunas, coches para bebés ni corrales. El plástico delgado puede adherirse a la nariz y a la boca obstruyendo la respiración.

Contenido del producto

- Un climatizador Philco PHCP07C1P.
- Un manual usuario y garantía.
- **Dos packs de hielo reutilizables.**
- Cuatro ruedas.

Especificaciones y diseño del dispositivo

Alimentación: 220-240V~

Potencia: 50W

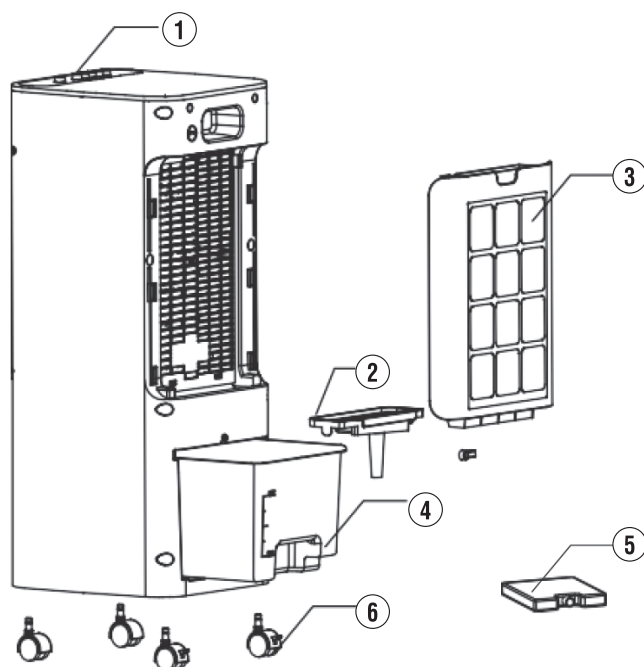
Flujo de aire max: 280m³ / h

Máximo volumen de agua: 7l (5l con packs de hielo reutilizables)

Peso neto: 6,6 kg

Medidas (largo x ancho x alto) 265 x 280 x 700 mm

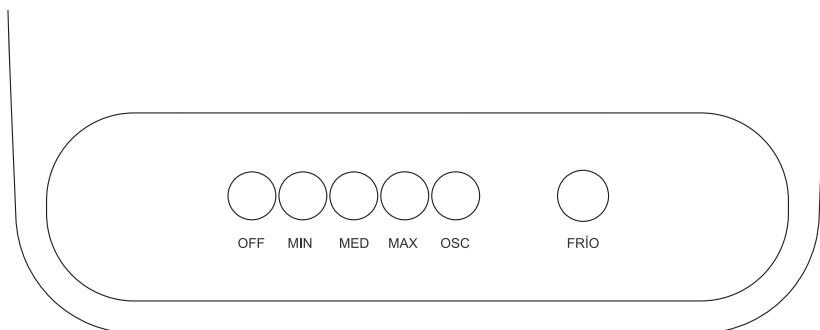
Artefacto Clase II



- 1- Panel de control
- 2- Tapa del tanque de agua
- 3- Filtro
- 4- Tanque de agua de 7 litros
- 5- Packs de hielo
- 6- Ruedas

Instrucciones de uso

- 1- Inserte las ruedas con freno en los orificios frontales y las ruedas sin frenos en los orificios traseros que se encuentran en la parte inferior del producto.
 - 2- Gire la traba de seguridad a su posición horizontal y abra la tapa del tanque de agua.
 - 3- Inserte agua fría, el nivel no debe exceder la marca MAX. Puede insertar los **packs** de hielo reutilizables congelados para enfriar el agua y tener un mejor rendimiento del equipo.
 - 4- Cierre el tanque.
 - 5- Enchufe el climatizador.
 - 6- Encienda el equipo presionando sobre el botón correspondiente a la función que desea en el panel de control.
- NOTA: Al usar los **packs** de hielo reutilizables el nivel de agua no debe superar los 5l.



OFF: Activa/Desactiva el apagado del equipo.

MIN/MED/MAX: Ajusta el flujo de aire del equipo.

OSC: AC: Activa/Desactiva la función de oscilación de la salida de aire.

FRIO: Activa/Desactiva la función de humidificación.

Nota:

No usar el climatizador si el nivel de agua se encuentra en el nivel MIN de agua o por debajo.

Al usar la función de humidificación el nivel de agua no debe pasar el nivel MAX.

Se recomienda cambiar el agua y limpiar el tanque de agua con frecuencia, ya que después de un tiempo de uso el mismo puede tener polvo y suciedad.

Mantenimiento y limpieza

Se recomienda limpiar el filtro con frecuencia ya que el rendimiento del equipo puede verse afectado debido al polvo y suciedad acumulada en el mismo.

LIMPIEZA DEL FILTRO

- 1- Desconecte la unidad del toma corriente.
- 2- Destrabe la reja plástica del filtro y tire hacia afuera.
- 3- Limpie el filtro con un detergente y un cepillo suave.
- 4- Asegúrese de que el filtro esté seco antes de la instalación.
- 5- Vuelva a montar el filtro en el dispositivo.

LIMPIEZA DEL TANQUE DE AGUA

- 1- Desconecte la unidad del toma corriente.
- 2- Coloque el climatizador en un lugar adecuado para realizar la limpieza.
- 3- Coloque la traba de seguridad en posición horizontal.
- 4- Suavemente tire el tanque hacia afuera.
- 5- Puede limpiar el tanque con un poco de detergente suave y un paño y luego enjuagarlo o puede desmontarlo siguiendo los siguientes pasos.
- 6- Mueva la traba de la bomba a la posición horizontal.



- 7- Retire la bomba de agua y desplace el tanque hacia afuera.



8- Al volver a colocar el tanque de agua, asegúrese de volver la traba de la bomba de agua a su posición vertical.

9- Regrese la traba de seguridad del tanque de agua a su posición vertical.

Solución de problemas

PROBLEMAS	POSIBLES RAZONES	SOLUCIONES
No sale aire	Equipo desconectado de la red eléctrica. Interruptor principal apagado. Corte de energía eléctrica.	Asegúrese de que el cable esté enchufado y trate de encender la unidad presionando los botones del panel de control . Verifique que haya suministro eléctrico en su domicilio.
No hay circulación de agua	La bomba no está encendida. Nivel de agua. Bomba dañada.	Verifique el nivel del agua y encienda la bomba presionando el botón Ventilación. Verifique que el nivel de agua no se encuentre por debajo del mínimo. Rellene el tanque. Reemplazar bomba.
Emisión de olores	Unidad nueva. Unidad con algas.	Los filtros nuevos inicialmente tendrán un olor que se disipará una semana después del uso inicial. Si la unidad no es nueva, puede haber un problema de algas: reemplace el filtro y manténgalo regularmente.

PROBLEMAS	POSIBLES RAZONES	SOLUCIONES
Gotas de agua que salen de la salida de aire	Drenaje de agua obstruido.	Drene el agua, limpie en profundidad el tanque y los filtros. Puede necesitar un reemplazo del filtro.
La unidad no responde	Placa del panel de control dañada. Humedad en la placa de control.	Si el panel de control no funciona, la placa de control está dañada, acuda a un servicio técnico autorizado. Si la unidad responde brevemente, la causa probable es humedad en la placa de control. Apague la unidad desenchufe la corriente. Drene, limpie y seque la unidad.

Nota: Estamos comprometidos a continuar con la mejora del producto, por lo que puede conllevar a cambios en el aspecto y especificaciones del mismo sin previo aviso. Las imágenes son a modo ilustrativo.



Este símbolo significa que este producto, es un aparato eléctrico o electrónico (AEEs), que contiene materiales o elementos que pueden ser peligrosos y/o contaminantes, y por ende sus residuos (RAEEs) se encuentran sujetos a una recolección selectiva con el objeto de preservar el medio ambiente y la salud humana.

Garantía limitada

GARANTÍA LIMITADA CERTIFICADO DE GARANTÍA

(Válido sólo para la República Argentina)

PILISAR S.A. garantiza al Consumidor (conforme se lo define en la Ley N° 24.240) que presente el Certificado de Garantía junto con la factura de compra, el correcto funcionamiento de esta unidad dentro de las siguientes condiciones:

1. PILISAR S.A. garantiza este producto por el periodo de 12 (doce) meses.

Esta garantía comprende nuestra obligación de reparar sin cargo la unidad, en los términos de la Ley 24.240 y su reglamentación, siempre que la falla se produzca dentro de un uso normal, acorde al punto 5 de la presente garantía y que no hayan intervenido factores ajenos que pudieran perjudicar a juicio de PILISAR S.A. su buen funcionamiento.

PILISAR S.A. no está obligada en ningún caso al cambio de la unidad completa, pudiendo reemplazar las piezas defectuosas de manera que las mismas vuelvan a ser idóneas para el uso al cual están destinadas.

2. Durante la vigencia de la garantía regirán las normativas establecidas por la ley 24.240, el Decreto 1798/94 y normas concordantes.

3. PILISAR S.A. reemplazará o reparará a su opción, sin cargo, los componentes de esta unidad con defectos de fábrica.

4. PILISAR S.A. dará cumplimiento a las solicitudes de reparación en un plazo razonable. Por tratarse de un bien con componentes importados, de no contar con los repuestos necesarios, el tiempo de reparación estará condicionado a las normas vigentes para la importación de partes. En caso de no contar con los componentes idénticos a los originales, éstos podrán ser reemplazados por otros de características similares.

5. Las condiciones de armado, almacenaje mantenimiento y operación correctas de esta unidad están detalladas en el Manual de Uso adjunto.

6. Las únicas personas autorizadas para intervenir el producto y/o contraer en nombre de PILISAR S.A. las obligaciones aquí consignadas son los Servicios Técnicos Autorizados y exclusivamente designados por PILISAR S.A.

7. La presente garantía no ampara defectos originados por:

- Deficiencias en el armado, almacenaje, mantenimiento.
- Práctica o participación de cualquier tipo de actividad acrobática o competitiva.
- Inundaciones, incendios, terremotos, tormentas eléctricas, golpes o accidentes de cualquier naturaleza o fuerza mayor.
- Instalación y uso no conforme a lo especificado en el Manual de Uso.
- Daños originados por el transporte en cualquiera de sus formas.
- Daños originados por elementos extraños incluyendo productos o materiales de limpieza no previstos para el mantenimiento del equipo, insectos, etc.
- Defectos estéticos tales como rayaduras, roturas o deterioro de las superficies expuestas.
- Defectos provocados por desgaste por el uso en componentes sometidos a fricción, tales como pero no limitados a cubiertas, engranajes, cadena, bujes, rodamientos, sistema de frenos, sillín y empuñaduras.

8. Quedan también excluidos de la presente garantía:

- Fallas producidas por suciedad o corrosión generada por las condiciones de uso, almacenaje o deficiencias en el mantenimiento.
- Fallas o desperfectos derivados de la mano de obra o materiales utilizados para la instalación de esta unidad.

9. PILISAR S.A. no se responsabiliza por daños y/o deterioros que eventualmente se puedan ocasionar a terceros en forma directa, indirecta o incidental, ni de otro tipo (incluidos pero sin limitarse a los daños emergentes, lucro cesante, pérdida de tiempo o de información comercial o personal) que sea consecuencia del uso o mal funcionamiento del equipo.

10. La presente garantía dejará de tener validez cuando personas no autorizadas por PILISAR S.A. hayan intervenido esta unidad, cambiado alguna de sus partes o modificado el diseño original.

11. Si se modificara el documento de compra de cualquier forma o si se hubieran dañado, alterado o retirado de la unidad las etiquetas de identificación que ésta posee o cuando presenten enmiendas o falsedad de alguno de sus datos, significará sin perjuicio de las acciones civiles y/o penales que por derecho correspondan, la inmediata revocación de la presente garantía.

Atención al cliente

Tel.: 0810-444-PHILCO (7445)

Vía Mail: atencionclientes@philco.com.ar

Listado de Servicio Técnico Autorizado: www.philco.com.ar

Importa, distribuye y garantiza:

PILISAR S.A.

Roque Pérez 3650 - C1430FBX - C.A.B.A.

República Argentina

Origen: China



PHILCO ▶

