

ATMA

**HORNO A
MICROONDAS DIGITAL**

PANEL DE CONTROL MEMBRANA



Guía para el uso
y Garantía
MATDB20UAP



MUY IMPORTANTE

INSTALACIÓN ELÉCTRICA

Todas nuestras unidades están fabricadas con las más estrictas normas de seguridad. Para que la total protección del usuario sea efectiva, es imprescindible proveer una perfecta conexión a tierra.

Este horno, debido a su consumo de corriente, está provisto de una ficha de alimentación para 10 Amperes de acuerdo con lo establecido por las reglamentaciones en vigencia.

No la cambie ni utilice adaptadores, asegúrese de tener el tomacorrientes adecuado.

Puesta a tierra

La conexión a tierra de esta unidad es un requisito legal. El fabricante no se responsabiliza por los daños o perjuicios, directos o indirectos, que se ocasionen a personas o cosas por incumplimiento de los requisitos de instalación aquí enumerados, aún contando con la protección adicional de un disyuntor diferencial.

Haga verificar por un electricista matriculado que la instalación de puesta a tierra de su vivienda cumpla con los requisitos solicitados por la legislación vigente.


Antes de conectar la unidad a la línea de alimentación deberá cerciorarse que:

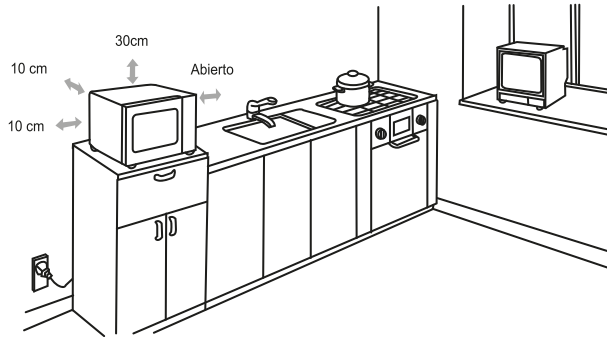
1. La tensión de alimentación sea de 220 V ~ 50 Hz.
2. La sección mínima de los conductores de alimentación hasta el tomacorriente del horno sea no inferior a 2,5mm².
3. La instalación eléctrica tenga el conductor de tierra debidamente instalado.
4. Los fusibles de protección de la línea sean de 10 Amperes.

Atención:

Bajo ninguna circunstancia puede cambiarse la ficha de la unidad cortando el cable de alimentación, ni utilizarse tomacorrientes de dos bornes o adaptadores para la conexión a la red, ni hacer conexiones auxiliares de la unidad a una canilla.

INSTALACIÓN

- Seleccione una superficie que permita suficiente espacio de las entradas y salidas de ventilación.
- Las superficies accesibles pueden calentarse durante la operación. 



No retire las patas de la parte inferior del aparato.
Sitúe el aparato lo mas lejos posible de equipos de radio o televisores.

ANTES DE PONER SU HORNO EN FUNCIONAMIENTO

Lea atentamente este manual y guárdelo para futuras referencias.

1. Situar el horno sobre una superficie plana y estable.

No debe ponerse el horno en funcionamiento si se aprecia condensación de agua en su exterior. Esto es indicativo de una elevada humedad ambiental. Es importante que circule el aire libremente en todo el perímetro del aparato. No debe colocarse la unidad en un lugar húmedo o caliente (es decir, próxima a hornos, estufas, u otros aparatos que generen calor).

2. No bloquear las salidas de aire.

Mantener despejadas todas las salidas de aire durante la cocción. Si están cubiertas durante el funcionamiento, el horno puede recalentarse. En este caso, un dispositivo de seguridad termosensible apagará el horno automáticamente. El horno permanecerá inoperable hasta que se enfríe lo suficiente.

3. Debe existir un espacio libre no menor a 30 cm en la parte superior y de 10 cm de uno de los laterales; uno de los laterales debe estar libre para mantenerlo debidamente ventilado durante su operación.

4. Extraer todos los materiales de embalaje del interior del horno antes de conectarlo a la red de alimentación.

Atención:

Los tiempos de cocción indicados en este manual, están especificados para una tensión de alimentación de 220 V ~ 50Hz. En caso que dicha tensión sea menor (dentro de los valores indicados en Especificaciones Técnicas) los tiempos de cocción se incrementaran.

Si el cable de alimentación estuviese dañado, esté debe ser reemplazado por un servicio técnico autorizado o una persona calificada.

PRECAUCIONES PARA EVITAR LA EXPOSICIÓN A LAS MICROONDAS

Tenga en cuenta las siguientes precauciones de seguridad para evitar una peligrosa exposición a la energía de microondas:

A. Bajo ningún concepto debe intentarse hacer funcionar el horno con la puerta abierta o intentar forzar las trabas de seguridad, ni introducir objetos extraños en los orificios de las trabas de seguridad. No intente efectuar ningún tipo de mantenimiento ni retire ninguna cubierta del equipo.

B. No colocar ningún objeto entre la puerta y el cuerpo del horno ni permitir que se acumulen restos de comida en las superficies de contacto entre ambos. Asegurese de mantener limpias la puerta y las superficies de unión con un paño húmedo, y a continuación, otro seco y suave.

C. No debe ponerse en funcionamiento el horno, si ha recibido golpes o desperfectos en la puerta o superficies de unión de la misma, en ese caso desconecte la cocina y recurra a un servicio técnico autorizado.

ES SUMAMENTE IMPORTANTE QUE

Cierre correctamente la puerta del horno, y verifique que no hayan sufrido daños o deterioros los siguientes elementos:

a. La puerta, las juntas de la puerta o las superficies de contacto.

b. Las bisagras de la puerta (rotas o sueltas).

Si tiene alguna duda acerca de la condición o el correcto funcionamiento de su horno a microondas, recurra a un servicio técnico autorizado.

ADVERTENCIAS:

- Si la puerta o la unión de la puerta esta dañada, el horno no debe ser utilizada antes de ser reparadas por un servicio técnico autorizado.
- Es peligroso para toda persona no competente proceder a operaciones de mantenimiento o de reparación, que necesiten retirar la tapa que protege contra la exposición a la energía de las microondas.
- No dejar utilizar el horno a los niños sin vigilancia, a menos que se les den instrucciones adecuadas para que el niño pueda utilizar la cocina de forma segura y comprenda los riesgos de un uso incorrecto.

CONSEJOS ÚTILES

- Controlar periódicamente los alimentos durante la cocción. Debe recordarse que el tiempo de cocción puede necesitar ajustes, ya que los alimentos varían en cuanto a peso, madurez y forma. Cuando se utiliza la horno a microondas es muy fácil cocinar en exceso los alimentos, especialmente al tratarse de cantidades pequeñas. Al determinar el tiempo de cocción de un alimento, se recomienda fijar un tiempo mínimo inicial, ya que siempre se puede cocinar por un tiempo más en caso que no esté en su punto justo.
- Debe procurarse no cocinar en exceso alimentos con alto contenido en grasas, azúcar, almidón o frutas, como pueden ser las tartas, papas rellenas, etc. Conviene siempre calcular el tiempo de cocción mínimo y comprobar frecuentemente el estado de cocción de estos alimentos. Una cocción excesiva puede hacer que este tipo de alimentos se prenda fuego y dañen seriamente el horno.
- El tiempo de reposo de los alimentos es importante. Cuando estos se retiran del horno, la cocción de los mismos continúa durante un breve período de tiempo.
- Los trozos de comida más delgados se cocinan más rápido que los más gruesos.
- Los alimentos refrigerados tardan más en cocinarse que los alimentos que se conservan a temperatura ambiente.
- Colocar los alimentos a cocinar en el centro de la bandeja giratoria.
- Conviene remover de tanto en tanto las cazuelas o platos que lleven líquidos espesos para permitir una distribución uniforme del calor.

- Debido a la mayor rapidez de cocción del horno a microondas frente a métodos convencionales, es imprescindible no excederse del tiempo de cocción recomendado.
- El tiempo de cocción puede verse afectado por factores tales como la temperatura inicial, el peso, el tipo de alimento, el tamaño y tipo de recipiente que se emplee.
- Si observa fuego o excesivo humo dentro del horno mantenga la puerta cerrada y desconecte de la red de alimentación. Abra la puerta solamente después de haber cerciorado que el problema haya cesado.

MATERIALES APTOS PARA USO EN MICROONDAS

La prueba de idoneidad

Para comprobar que un recipiente es apto para microondas, colocarlo vacío en el horno y poner medio vaso de agua. Encender la cocina a potencia MÁXIMA durante 20 o 30 segundos. Si el plato o recipiente se calienta en exceso, no debe utilizarse en el horno a microondas.

Vajilla: La porcelana, así como objetos de barro, loza o porcelana blanca, son aptos pero no deben emplearse si tienen elementos decorativos metálicos.

Vidrio: Los recipientes especiales "del horno a la mesa" o de cerámica suelen ser aptos, pero una vez más, deben evitarse aquellos que lleven adornos metálicos. También es apto el vidrio para preparación de bebidas, y dulces. Conviene tener cuidado con objetos delicados de cristal, ya que pueden romperse fácilmente al someterse a cambios repentinos de temperatura.

Plástico: Los plásticos raras veces se ven afectados por las microondas. Los termoplásticos son ideales para uso en microondas, ya que soportan temperaturas muy elevadas. Algunos plásticos pueden deformarse y decolorarse a causa del calor que desprenden algunos alimentos, como los de alto contenido de azúcar o grasas. Existen plásticos no aptos para usar en microondas, si tiene dudas sobre el material realice la prueba de idoneidad mencionada anteriormente.

Papel: Los platos, tazas, toallas y servilletas de papel son útiles para la cocción en microondas, pero sólo durante periodos de cocción reducidos. El papel de cocina es muy útil para absorber el exceso de humedad o grasas al cocinar cierto tipo de alimentos.

Materiales aptos para tapar alimentos: Algunos alimentos requieren de una cocción dentro de fuentes o platos cubiertos. Puede utilizarse film de plástico del tipo autoadherente para cubrirlos. Debe tenerse especial cuidado al descubrir los alimentos cocidos ya que la acumulación de vapor en el interior del recipiente puede provocar quemaduras en manos y brazos si no se extreman las precauciones.

CÓMO COCINAR CON MICROONDAS

1. Antes del uso, verificar que los utensillos sean los apropiados para ser empleados en hornos a microonda.
2. No utilizar utensillos de metal ni recipientes que tengan bordes metálicos. No utilizar tenedores o cubiertos metálicos en el horno.
3. No colocar botellas tapadas, comidas ni líquidos en recipientes herméticos o sellados en el interior del horno, ya que tienen riesgo de explotar.
4. No envolver la comida a calentar en papel de aluminio. La energía de microondas no puede penetrar el metal, por lo que no se cocinará el alimento. Pueden utilizarse trozos de papel de aluminio para cubrir una parte del alimento para evitar una cocción excesiva, pero debe evitarse que entre en contacto con las paredes del horno.
5. No se aconseja freír alimentos ya que no se puede controlar la temperatura del aceite, manteca o margarina.
6. No cocinar huevos en sus cáscaras, ya que acumulan presión en su interior y pueden reventar. Perforar la yema antes de su cocción. No recalentar huevos a menos que éstos sean revueltos, tampoco caliente huevos duros con o sin cáscara.
7. Perforar la piel de papas, batatas, tomates y otros alimentos similares antes de cocinarlos.
8. No utilizar cierres de alambre plastificado.
9. Al hacer pochoclo utilice solamente el que sea especial para cocción en microondas.

10. No se recomienda el uso de bolsas de plástico empleadas para conservación de alimentos a no ser que estas sean aptas para microondas.

11. Proceder con cuidado al retirar de la cocina cualquier plato o recipiente, ya que algunos materiales absorben más energía de microondas y pueden recalentarse. El calor transmitido por la comida caliente al recipiente, por lo que deberían utilizarse guantes de cocina.

12. No encender la unidad sin que ésta contenga alimentos en su interior, ya que se pueden producir desperfectos en la misma. Cuando la cocina no esté en uso, Ud. puede dejar un vaso con agua en su interior, puesto que absorberá la energía en caso de ponerla involuntariamente en funcionamiento.

13. Se pueden calentar o hervir líquidos en un horno a microondas. Sin embargo se debe tener cuidado al retirar un líquido caliente de su interior. Al calentar líquidos, conviene verter en ellos una cucharada adicional de líquido frío al finalizar su cocción, con el fin de evitar el llamado "hervor retardado".

Atención:

Debe dejarse el líquido en el horno al menos 20 segundos después de finalizada su cocción, lo cual permitirá que su temperatura se equilibre. No tener en cuenta esta precaución puede dar lugar a que se produzca el hervor del líquido en el momento de su manipulación con el consiguiente riesgo de quemaduras provocadas por su desbordamiento.

14. Al calentar alimentos para bebés, y en especial las mamaderas de leche, deben observarse las siguientes precauciones:

a. Agitar por unos instantes antes de controlar la temperatura. No tener en cuenta esta precaución puede dar lugar a quemaduras debido al excesivo calor del alimento.

b. Las botellas o mamaderas de cuello estrecho pueden romperse con violencia si se calientan en exceso por lo que deben extremarse las precauciones al utilizar este tipo de recipientes.

15. Es importante desenroscar y quitar la tapa de la mamadera antes de introducirla en la cocina. En caso contrario, esta puede romperse si se calienta en exceso.

16. Quitar el envoltorio plástico de los alimentos antes de cocinar o descongelar. En algunos casos, las instrucciones de cocción de ciertos alimentos recomiendan cubrir con plástico un alimento para su cocción, en

cuyo caso debe cerciorarse de que se emplee un material apto para el uso en hornos a microondas.

17. Es recomendable comprobar los ajustes del horno (de potencia y tiempo de cocción) antes de ponerlo en funcionamiento. La cocción excesiva de ciertos alimentos puede provocar la ignición de estos, con los consiguientes daños.

18. Es recomendable que cada tanto observe el horno cuando se calientan o cocinan alimentos en recipientes descartables de plástico, papel u otros materiales combustibles.

19. No utilizar termómetros convencionales (metálicos). Sacar siempre los alimentos del horno para comprobar la temperatura.

20. No secar papel mojado en el horno a microondas.

21. Este aparato no está previsto que sea utilizado por personas (incluidos niños) con capacidades físicas, sensoriales o mentales reducidas, o con falta de experiencia y conocimiento, excepto que se le haya dado instrucción o supervisión referida al uso del aparato por una persona responsable de su seguridad. Los niños se deben supervisar para asegurar que no jueguen con el aparato.

Advertencia:

Solo permita que los niños utilicen el horno a microondas sin supervisión cuando se le han dado instrucciones adecuadas para que el niño pueda utilizar la cocina a microondas con seguridad y comprenda los peligros que implica el uso inapropiado del mismo.

NUNCA VERTER AGUA EN EL INTERIOR DEL HORNO.

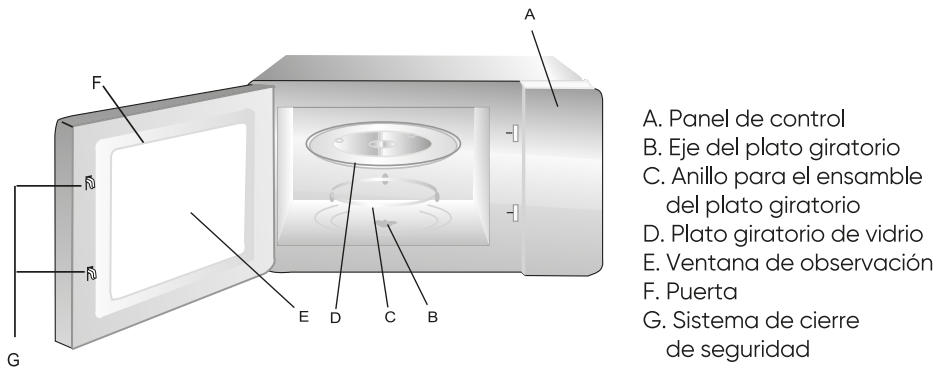
INSTALACIÓN DEL HORNO MICROONDAS

DESCRIPCIÓN DE LOS COMPONENTES Y ACCESORIOS

Retire el horno y todos los materiales de la caja; retire todos los materiales del interior del horno.

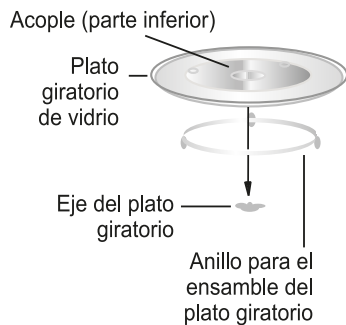
Su horno posee los siguientes accesorios:

- Plato giratorio de vidrio x 1
- Anillo para ensamble de plato giratorio x 1
- Eje de plato giratorio x1
- Manual de instrucciones x1



- A. Panel de control
- B. Eje del plato giratorio
- C. Anillo para el ensamble del plato giratorio
- D. Plato giratorio de vidrio
- E. Ventana de observación
- F. Puerta
- G. Sistema de cierre de seguridad

Instrucciones de instalación del plato de vidrio giratorio



a. Nunca coloque el plato de vidrio giratorio de revés. Ningún objeto debe obstaculizar que el plato pueda girar libremente.

b. Siempre deben utilizarse tanto el plato de vidrio como el anillo giratorio para calentar o cocinar alimentos.

c. Para calentar o cocinar alimentos, colocar siempre los alimentos y los recipientes encima del plato giratorio.

d. Si el plato o el anillo giratorio se agrietan o se rompen, no intente utilizarlos y póngase en contacto con el centro de servicio técnico autorizado más cercano.

PANEL DE CONTROLES



INSTRUCCIONES DE FUNCIONAMIENTO

1. Nivel de Potencia

Los niveles de potencia disponibles son 11:

Nivel	10	9	8	7	6	5	4	3	2	1	0
Potencia	100%	90%	80%	70%	60%	50%	40%	30%	20%	10%	0%
Pantalla	PL10	PL9	PL8	PL7	PL6	PL5	PL4	PL3	PL2	PL1	PL0

2. Configuración del reloj

1. Pulse "RELOJ", se mostrará "00:00".
2. Presione las teclas numéricas e ingrese la hora actual. Por ejemplo, Si la hora actual es 12:10, presione "1,2,1,0" sucesivamente.
3. Presione "RELOJ" para finalizar la configuración del reloj. ":" parpadeará.
4. Si los números introducidos no están dentro del rango de 00:00 -- 23:59, el ajuste no será válido hasta que se introduzcan números válidos. (El formato del reloj es de 24 horas).

Nota:

1. Durante el proceso de ajuste del reloj, si presiona el botón "PARAR / CANCELAR" o si no realiza ninguna operación en 1 minuto, el horno volverá al ajuste anterior automáticamente.
2. Si es necesario reajustar el reloj, repita los pasos 1 a 3.

3. Temporizador de cocina

1. Presione "TEMPORIZADOR", la pantalla mostrará 00:00, aparecerá parpadeando, la primera cifra de la hora.
2. Presione los botones numéricos e introduzca el tiempo del temporizador; (el tiempo máximo de cocción es de 99 minutos y 99 segundos)
3. Presione "COMENZAR/+30SEG." para confirmar el ajuste.
4. Cuando el temporizador alcance la hora definida, el zumbador sonará 5 veces. Si el reloj está configurado (sistema de 12 horas), la pantalla mostrará la hora actual.

NOTA:

El sistema temporizador de cocina es diferente del sistema de 12 horas, pues es un temporizador.

Durante el uso del temporizador de cocina, no se puede establecer ningún programa.

4. Cocción por microondas

1. Presione "COCCIÓN (TIEMPO)" una vez, la pantalla visualizará "00:00".
2. Presione los botones numéricos para introducir el tiempo de cocción; el tiempo máximo de cocción es de 99 minutos y 99 segundos.
3. Presione "POTENCIA" una vez, la pantalla mostrará "PL10". La potencia predeterminada es del 100%.
Ahora podrá pulsar los botones numéricos para ajustar el nivel de potencia.
4. Presione "COMENZAR/+30SEG." para iniciar la cocción. Ejemplo: Para cocinar los alimentos con una potencia de microondas del 50% durante 15 minutos.
 - a. Presione " COCCIÓN (TIEMPO) " una vez. En la pantalla se visualizará "00:00".
 - b. Presione "1", "5", "0", "0" en orden.
 - c. Presione "POTENCIA" una vez y luego pulse "5" para seleccionar el 50% de potencia del microondas.
 - d. Presione " COMENZAR/+30SEG. " para iniciar la cocción.

Nota:

1. **En el proceso de configuración, si presiona el botón " PARAR/CANCELAR " o si no hay ninguna operación en 1 minuto, el horno volverá a la configuración anterior automáticamente.**
2. **Si se selecciona "PLO", el horno funcionará con ventilador sin potencia.**
3. **Durante la cocción con microondas, se puede presionar "POTENCIA" para cambiar a la potencia que se necesita. Después de presionar "POTENCIA", la potencia actual parpadeará durante 3 segundos y podrá presionar el botón numérico para cambiarla. El horno funcionará con la potencia seleccionada durante el resto del tiempo.**

5. Cocción Express (o instantánea)

1. En la modalidad de espera, la cocción instantánea al 100% de potencia puede iniciarse seleccionando un tiempo de cocción de 1 a 6 minutos pulsando los botones numéricos 1 a 6. Presione " COMENZAR/+30SEG." para aumentar el tiempo de cocción; el tiempo máximo de cocción es de 99 minutos y 99 segundos.
2. En estado de espera, se puede iniciar la cocción instantánea a un nivel de potencia del 100% con un tiempo de cocción de 30 segundos pulsando " COMENZAR/+30SEG.". Cada vez que se pulse el mismo botón se incrementará el tiempo de cocción en 30 segundos. El tiempo máximo de cocción es de 99 minutos y 99 segundos.

Nota:

Durante la cocción por microondas y el descongelamiento por tiempo, se puede agregar tiempo presionando el botón " COMENZAR/+30SEG.".

6. Función de descongelamiento por peso

1. Presione "DESCONGELAR (PESO)", la pantalla mostrará "dEF1".
2. Pulse los botones numéricos para introducir el peso a descongelar. Introduzca el peso entre 100~2000g.
3. Si el peso introducido no está entre 100~2000g, la entrada no será válida.
4. Presione " COMENZAR/+30SEG. " para iniciar el descongelamiento y se mostrará el tiempo de cocción restante.

7. Función de descongelamiento por tiempo

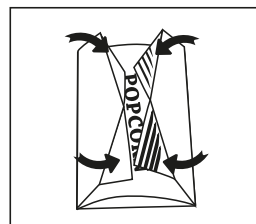
1. Presione "DESCONGELAR (TIEMPO) ", la pantalla mostrará "dEF2".
2. Presione los botones numéricos para introducir el tiempo de descongelamiento. El rango de tiempo efectivo es de 00:01~99:99.
3. La potencia predeterminada del microondas es el nivel de potencia 3. Si desea cambiar el nivel de potencia, pulse una vez " POTENCIA ", y la pantalla mostrará "PL3", luego pulse el teclado numérico del nivel de potencia que desee.
4. Pulse " COMENZAR/+30SEG. " para iniciar el descongelamiento. Se mostrará el tiempo de cocción restante.

COCCIÓN SEGÚN TIPO DE ALIMENTOS

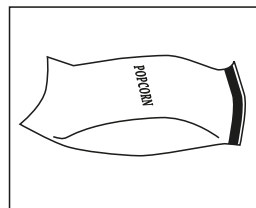
8. Popcorn (palomitas de maíz)

- a. Presione repetidamente " POPCORN " hasta que aparezca el número que desee en la pantalla, "50", "100" gramos aparecerán en orden. Por ejemplo, pulse una vez " POPCORN ", aparecerá "50".
- b. Pulse " COMENZAR/+30SEG. " para cocinar, el zumbador sonará una vez. Cuando termine la cocción, el zumbador sonará cinco veces y luego volverá al estado de espera.

1. Cuando seleccione 100g de Popcorn, se sugiere que doble un triángulo en cada esquina de la bolsa antes de cocinar. Consulte la imagen de la derecha.



2. Cuando la bolsa de Popcorn se expande y ya no gira correctamente, pulse el botón "PARAR/CANCELAR" una vez y abra la puerta del horno para ajustar la posición de la bolsa y asegurar una cocción uniforme.



9. Papas

a. Presione repetidamente " PAPAS " hasta que aparezca en la pantalla el número que desee, "1", "2", "3" aparecerán en orden.

"1": 1 papa (aproximadamente 230 gramos)

"2": 2 papas (aproximadamente 460 gramos)

"3": 3 papas (aproximadamente 690 gramos)

Por ejemplo, pulsando una vez " PAPA " , aparece "1".

b. Pulse "COMENZAR/+30SEG." para cocinar, el zumbador sonará una vez. Cuando termine la cocción, el zumbador sonará cinco veces y luego volverá al estado de espera.

10. Pizza

a. Presione "PIZZA" repetidamente hasta que aparezca el número que desee en la pantalla, "100", "200", "400" gramos aparecerán en orden.

Por ejemplo, pulse una vez " PIZZA " y aparecerá "100".

b. Pulse "COMENZAR/+30SEG." para cocinar, el zumbador sonará una vez. Cuando termine la cocción, el zumbador sonará cinco veces y luego volverá al estado de espera.

11. Vegetales congelados

a. Presione "VEGETALES CONGELADOS" repetidamente hasta que aparezca el número en gramos que desee en la pantalla, "150", "350", "500" aparecerán en orden.

Por ejemplo, pulse una vez "VEGETALES CONGELADOS " y aparecerá "150".

b. Pulse "COMENZAR/+30SEG." para cocinar, el zumbador sonará una vez. Cuando termine la cocción, el zumbador sonará cinco veces y luego volverá al estado de espera.

12. Bebidas

a. Pulse "BEBIDAS" repetidamente hasta que aparezca el número que desee en la pantalla, "1", "2", "3" tazas se mostrarán en orden. Una taza equivale a unos 120 ml.

Por ejemplo, pulse una vez " BEBIDAS " , aparecerá "1".

b. Pulse "COMENZAR/+30SEG." para cocinar, el zumbador sonará una vez. Cuando termine la cocción, el zumbador sonará cinco veces y luego volverá al estado de espera.

13. Recalentar

a. Presione " RECALENTAR " repetidamente hasta que el número en gramos que desee aparezca en la pantalla, "250", "350", "500" aparecerán en orden. Por ejemplo, pulse " RECALENTAR" una vez, aparecerá "250".

b. Pulse "COMENZAR/+30SEG." para cocinar, el zumbador sonará una vez. Cuando termine la cocción, el zumbador sonará cinco veces y luego volverá

al estado de espera.

14. Función de memoria

1. Presione "0/MEMORIA" para seleccionar un procedimiento de memoria de 1-3. Se visualizará 1, 2, 3.

2. Si el procedimiento ha sido configurado, presione " COMENZAR/+30SEG." para usarlo. Si no lo hace, continúe con el procedimiento. Solo se pueden ajustar una o dos etapas del microondas.

3. Después de haber finalizado el ajuste, presione " COMENZAR/+30SEG." para guardar el procedimiento y regresar al estado de espera. Si presiona "COMENZAR/+30SEG.", podrá guardar y operar la configuración.

Ejemplo: guarde un programa como memoria 2, para cocinar comida con un 80% de potencia durante 3 minutos y 20 segundos.

Realice los pasos siguientes:

a. En modalidad de espera, presione "0/MEMORIA" dos veces y se visualizará "2" en la pantalla.

b. Presione el botón "COCCIÓN (TIEMPO)" y luego use los botones numéricos "3", "2", "0" para seleccionar el tiempo de cocción.

c. Presione "POTENCIA" una vez, pantalla "PL10", y luego presione el botón numérico "8", se visualizará "PL8" en pantalla.

d. Presione el botón "COMENZAR/+30SEG." para guardar el ajuste realizado. Si presiona el botón "COMENZAR/+30SEG.", el programa de cocción puede ser operado y guardado como memoria 2.

e. Si no se corta la electricidad, el procedimiento se guardará todo el tiempo. Si esto sucede, el procedimiento necesitará reiniciarse.

f. Si desea ejecutar el procedimiento guardado, en estado de espera pulse dos veces "0/MEMORIA", la pantalla mostrará "2", luego presione "COMENZAR/+30SEG." para ejecutar.

15. Cocción por etapas

Como máximo se pueden ajustar 2 etapas de cocción. En la cocción por etapas, si una de las mismas es la descongelación, ésta se realizará automáticamente en la primera etapa.

Nota:

La cocción automática no puede funcionar durante la cocción por etapas.

Ejemplo: Si desea cocinar con 80% de potencia de microondas durante 5 minutos + 60% de potencia de microondas durante 10 minutos. Los pasos de cocción son los siguientes:

1. Presione "COCCIÓN TIEMPO" una vez, luego pulse "5", "0", "0" para ajustar el tiempo de cocción;

2. Presione "POTENCIA" una vez, luego pulse "8" para seleccionar el 80% de la potencia del microondas.

3. Presione "COCCIÓN TIEMPO" una vez, luego pulse "1", "0", "0", "0" para ajustar el tiempo de cocción;
4. Presione "POTENCIA" una vez, luego pulse "6" para seleccionar el 60% de la potencia del microondas.
5. Presione "COMENZAR/+30SEG." para iniciar la cocción.

16. Función de consulta

1. En la modalidad de cocción, pulse "RELOJ", la pantalla mostrará el reloj durante tres segundos.

17. Función de bloqueo para niños

Bloqueo: En modalidad de espera, presione "PARAR / CANCELAR" durante 3 segundos, se escuchará un largo "bip" que indicará la entrada en la modalidad de bloqueo para niños; mientras tanto, la pantalla mostrará "[_ _ _]".

Salir del bloqueo: En la modalidad de bloqueo, presione "PARAR/CANCELAR" durante 3 segundos, habrá un "bip" largo que denota que el bloqueo se libera.

18. Función Eco

Activación: En modalidad de espera, presione "PARAR/CANCELAR" y al instante la pantalla se apagará, lo cual permite un pequeño ahorro de energía eléctrica.

Desactivación: En modo ECO, presione cualquier botón del panel o abra y cierre la puerta. Esto desactivará la función ECO y encenderá la pantalla nuevamente.

19. Función de recordatorio de término de cocción

Cuando la cocción haya terminado, el zumbador emitirá 5 "pitidos" para avisar al usuario de que la cocción ha terminado.

20. Otras especificaciones

1. En la modalidad de espera, si el reloj digital muestra la hora actual, el icono ":" parpadeará; de lo contrario, mostrará "0:00".
2. En el estado de la función de configuración, la pantalla muestra la configuración correspondiente.
3. En modalidad de trabajo o de pausa, la pantalla muestra el tiempo de cocción restante.

LIMPIEZA Y CUIDADOS

El horno se deberá limpiar regularmente y remover cualquier depósito de residuos de comidas. Mantener el horno limpio y en buenas condiciones para que no se deterioren las partes externas afectando la vida útil del aparato y la posibilidad de una situación peligrosa.

1. Paredes interiores

- a. Pasar un papel de cocina o un paño con agua jabonosa para eliminar manchas y salpicaduras, luego enjuagar y secar. No utilizar estropajos o paños abrasivos.
- b. Para aflojar partículas de comida endurecidas, colocar un vaso con agua sobre la bandeja giratoria. Seleccionar potencia MÁXIMA y encender la unidad hasta que el agua hierva. El vapor del agua ayudará a aflojar cualquier partícula pegada.
- c. Para eliminar olores fuertes, colocar una taza con agua mezclada con jugo de limón sobre la bandeja giratoria, luego seleccionar potencia MÁXIMA y poner la cocina en marcha durante 10 minutos.

2. Puertas y superficies de unión de la misma

Se trata de elementos esenciales para la seguridad, y por ello, deben mantenerse limpios y en condiciones intactas. Asegurese que se mantengan limpias la puerta y las superficies de unión de éstas, pasando después de cada uso un paño humedecido con agua tibia y jabón y a continuación un paño suave seco. Deben eliminarse las salpicaduras en la parte inferior de la puerta después de cada uso. No deben utilizarse materiales abrasivos, tales como polvos de limpieza o estropajos de acero o plástico.

3. Exterior

El exterior de la unidad es de metal pintado. Desconectar el horno antes de proceder a su limpieza. Limpiar con un detergente suave, luego enjuagar y secar con un paño suave. No verter agua por las salidas de aire. No utilizar nunca bencina, aguarrás o disolventes químicos. El panel frontal y los bordes pueden limpiarse perfectamente con un paño húmedo.

4. Almacenamiento

Si debe guardar su horno a microondas por cualquier motivo, procure escoger un lugar seco y libre de polvo. El polvo y la humedad pueden afectar las piezas móviles del horno.

5. Cuidado y servicio

Bajo ningún concepto debe retirarse la tapa del horno.

En caso de apreciar una avería que requiera reparación, apagar la unidad, desconectarla de la red y llamar a un servicio técnico autorizado.

Si el cable de alimentación estuviera dañado no intente repararlo usted mismo. Recurra siempre a un servicio técnico autorizado.

Si la ficha de alimentación estuviera dañada no intente repararla usted mismo. Recurra siempre a un servicio técnico autorizado.

6. Bandeja giratoria

La bandeja giratoria es apta para lavavajillas y es fácilmente extraíble para su limpieza. Limpiar con agua tibia y jabón, luego enjuagar y secar con un paño suave. Conviene limpiar periódicamente la zona del horno situada debajo de la bandeja giratoria. Por otro lado, al utilizar el horno la bandeja se calienta hasta alcanzar temperaturas elevadas. Es por ello que no debe aplicarse nunca agua fría ni limpiar con un paño frío, ya que la bandeja puede romperse.

7. Guía/rodillo

Limpiar con frecuencia la guía/rodillo y la parte interior del horno. Debe utilizarse siempre la guía/rodillo conjuntamente con la bandeja giratoria.

ASEGÚRESE DE QUE SIEMPRE ESTÉN LIMPIAS LAS SUPERFICIES DE UNIÓN DE LA PUERTA.

Si experimenta alguno de los siguientes problemas intente una de nuestras soluciones. Puede ahorrarse tiempo y una visita innecesaria del servicio técnico.

Normal	
El horno de microondas provoca interferencia con la recepción de la TV	La recepción de radio y televisores podría ser intereferida por el funcionamiento del horno microondas. Esta interferencia es similar a aquellas que producen pequeños electrodomésticos como batidoras, aspiradoras y ventiladores eléctricos. Esto es normal.
Luz del horno con baja intensidad	Cuando cocina con baja potencia la luz del horno podría perder intensidad. Esto es normal.
Se acumula vapor en la puerta y sale aire caliente por las ranuras de ventilación	Cuando cocine la comida puede emitir vapor. La mayoría saldrá por las ranuras de ventilación. Pero se podría acumular en un lugar frío como la puerta del horno. Esto es normal.
El horno se inicia accidentalmente sin comida en el interior	Esta prohibido hacer funcionar esta unidad sin comida en su interior. Esto es peligroso.

Problema	Posible causa	Solución
El horno no puede iniciarse	1. El cable de alimentación no ésta bien conectado.	Desconecte el cable. Reconéctelo después de 10 segundos.
	2. Falla de los fusibles o del sistema del cortacircuitos.	Reemplace el fusible o haga que un profesional repare el cortacircuitos.
	3. Problemas con el tomacorrientes.	Verifique el normal funcionamiento del tomacorriente con otros electrodomésticos.
El horno no calienta	4. La puerta no cerró bien.	Cierre bien la puerta del horno.

ESPECIFICACIONES TÉCNICAS

Tensión de alimentación: 220 V ~ 50Hz

Consumo de energía Microondas (W): 1050

Frecuencia de microondas: 2450 MHz

Dimensiones producto (mm): Ancho: 440 Alto: 258 Prof.: 358

Peso Neto (kg): 10,3

Importador: Pilisar S.A.

Marca/Modelo: ATMA / MATDB20UAP

Clase de eficiencia energética: de A (más eficiente) a E (menos eficiente)

Normas IRAM 62412 / IRAM 62301: Clase B

Índice de eficiencia Energética: 61

Consumo anual de energía (kWh): 55,0

Potencia nominal de salida de Microondas (kW): 0,70

Volumen de la Cavity (l): 20

Volumen útil de la Cavity (l): 9

Consumo en modo de espera (W): 0,52

* Especificaciones sujetas a cambio sin previo aviso. La placa identificatoria de su equipo cuenta con las especificaciones más recientes y exactas. La empresa se reserva el derecho de modificar el diseño y/o características técnicas que estime conveniente sin previo aviso.

GARANTÍA LIMITADA (Válido sólo para la República Argentina)

CERTIFICADO DE GARANTÍA (Válido sólo para la República Argentina)

PILISAR S.A. garantiza al Consumidor (conforme se lo define en la Ley N° 24.240) que presente el Certificado de Garantía junto con la factura de compra, el correcto funcionamiento de esta unidad dentro de las siguientes condiciones:

1. PILISAR S.A. garantiza este producto por el periodo de 12 (doce) meses
Esta garantía comprende nuestra obligación de reparar sin cargo la unidad, en los términos de la Ley 24.240 y su reglamentación, siempre que la falla se produzca dentro de un uso normal, acorde al punto 5 de la presente garantía y que no hayan intervenido factores ajenos que pudieran perjudicar a juicio de PILISAR S.A. su buen funcionamiento.
PILISAR S.A. no está obligada en ningún caso al cambio de la unidad completa, pudiendo reemplazar las piezas defectuosas de manera que la misma vuelva a ser idónea para el uso al cual está destinada.
2. Durante la vigencia de la garantía regirán las normativas establecidas por la ley 24.240, el Decreto 1798/94 y normas concordantes.
3. PILISAR S.A. reemplazará o reparará a su opción, sin cargo, los componentes de esta unidad con defectos de fábrica.
4. PILISAR S.A. dará cumplimiento a las solicitudes de reparación en un plazo razonable. Por tratarse de un bien con componentes importados, de no contar con los repuestos necesarios, el tiempo de reparación estará condicionado a las normas vigentes para la importación de partes. En caso de no contar con los componentes idéntico al original, éste podrá ser reemplazado por otro de características similares
5. Las condiciones de armado, almacenaje mantenimiento y operación correctas de esta unidad están detalladas en el Manual de Uso adjunto.
6. Las únicas personas autorizadas para intervenir el producto y/o contraer en nombre de PILISAR S.A. las obligaciones aquí consignadas son los Servicios Técnicos Autorizados y exclusivamente designados por PILISAR S.A.
7. La presente garantía no ampara defectos originados por:
 - a. Deficiencias en el armado, almacenaje, mantenimiento.
 - b. Práctica o participación de cualquier tipo de actividad acrobática o competitiva.
 - c. Inundaciones, incendios, terremotos, tormentas eléctricas, golpes o accidentes de cualquier naturaleza o fuerza mayor.
 - d. Instalación y uso no conforme a lo especificado en el Manual de Uso.
 - e. daños originados por el transporte en cualquiera de sus formas.
 - f. Daños originados por elementos extraños incluyendo productos o materiales de limpieza no previstos para el mantenimiento del equipo, insectos, etc.
 - g. Defectos estéticos tales como rayaduras, roturas o deterioro de las superficies expuestas
 - h. Defectos provocados por desgaste por el uso en componentes sometidos a fricción, tales como pero no limitados a cubiertas, engranajes, cadena, bujes, rodamientos, sistema de frenos, sillín y empuñaduras.

8. Quedan también excluidos de la presente garantía:

- a. Fallas producidas por suciedad o corrosión generada por las condiciones de uso, almacenaje o deficiencias en el mantenimiento
- b. Fallas o desperfectos derivados de la mano de obra o materiales utilizados para la instalación de esta unidad;

9. PILISAR S.A. no se responsabiliza por daños y/o deterioros que eventualmente se puedan ocasionar a terceros en forma directa, indirecta o incidental, ni de otro tipo (incluidos pero sin limitarse a los daños emergentes, lucro cesante, pérdida de tiempo o de información comercial o personal) que sea consecuencia del uso o mal funcionamiento del equipo.

10. La presente garantía dejará de tener validez cuando personas no autorizadas por PILISAR S.A. hayan intervenido esta unidad, cambiado alguna de sus partes o modificado el diseño original.

11. Si se modificara el documento de compra de cualquier forma o si se hubieran dañado, alterado o retirado de la unidad las etiquetas de identificación que ésta posee o cuando presenten enmiendas o falsedad de alguno de sus datos, significará sin perjuicio de las acciones civiles y/o penales que por derecho correspondan, la inmediata revocación de la presente garantía.



ATENCIÓN AL CLIENTE

Tel.: **0810-444-ATMA (2862)**

Via Mail: **atencionclientes@atma.com.ar**

Web: **www.atma.com.ar**

Para obtener información sobre el listado de servicios técnicos autorizados, venta de repuestos y accesorios ingresar a:

www.atma.com.ar/soporte

Importa, Distribuye y Garantiza

PILISAR S.A.

Roque Pérez 3650 - C1430FBX
C.A.B.A. - República Argentina

ORIGEN: CHINA



The page features registration marks (crosshairs) at the corners and midpoints of the edges, and a sunburst logo in the top-left and bottom-right corners.

ATMA



Este símbolo significa que este producto, es un aparato eléctrico o electrónico (AEEs), que contiene materiales o elementos que pueden ser peligrosos y/o contaminantes, y por ende sus residuos (RAEEs) se encuentran sujetos a una recolección selectiva con el objeto de preservar el medio ambiente y la salud humana”

La empresa se reserva el derecho de modificar el diseño y/o las características técnicas que estime convenientes sin previo aviso.