

MANUAL /DE USUARIO

— DR100X9610

LED TV UHD 4K SMART 100"

ÍNDICE

INFORMACIÓN IMPORTANTE / SEGURIDAD	03
INSTALACIÓN	05
CONTROL REMOTO	08
SOLUCIÓN DE PROBLEMAS	09
ESPECIFICACIONES	10
ATENCIÓN AL CLIENTE	10

1. INFORMACIÓN IMPORTANTE / SEGURIDAD

Antes de utilizar el TV, lea este manual completamente y utilice el TV de forma adecuada. Este TV ofrece muchas funciones y características convenientes. Si utiliza el TV de forma apropiada, podrá disfrutar de estas características y conservarlo en las mejores condiciones por mucho tiempo. El uso incorrecto podría disminuir la vida útil del producto, así como también causar un funcionamiento defectuoso, riesgo de incendio u otros accidentes. Si su TV parece funcionar de forma incorrecta, lea este manual nuevamente, verifique las funciones y las conexiones de los cables y pruebe las soluciones que se proporcionan en la sección “Resolución de Problemas”. Si el problema persiste, consulte al centro de atención al cliente o al servicio técnico autorizado.

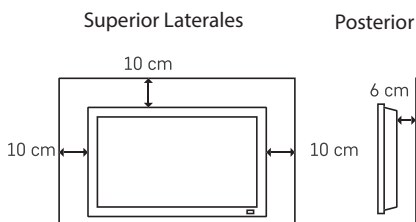
⚠️ PRECAUCIONES DE SEGURIDAD

ADVERTENCIA:

PARA REDUCIR EL RIESGO DE INCENDIO O DESCARGA ELÉCTRICA, NO EXPONGA ESTE ARTEFACTO A LA LLUVIA NI A LA HUMEDAD.

Coloque el TV en una posición adecuada. De lo contrario podría ocasionar riesgo de incendio. Deje el espacio necesario en la parte superior, laterales y en la parte posterior del gabinete del TV para permitir una correcta ventilación. Se debe conservar una distancia mínima.

Si el TV se va a colocar en un compartimiento o lugar cerrado similar, se deben respetar las distancias mínimas. No cubra las ranuras de ventilación del TV. El aumento de calor puede reducir la vida útil de su TV y podría ser peligroso. Si no va a utilizar el TV por un tiempo prolongado, desconéctelo del tomacorriente.



LEA ESTE MANUAL DEL USUARIO Y CONSÉRVELO PARA USO POSTERIOR.

PRECAUCIONES DURANTE LA INSTALACIÓN

Quando instale el TV manipúlelo con cuidado y no permita que se caiga. Colóquelo lejos de fuentes de calor, del polvo excesivo y de la luz solar directa. Para una correcta instalación y montaje se recomienda consultar con un técnico autorizado y capacitado. Si no se siguen los procedimientos correctos de montaje, podría causar daños al equipo o lesiones a quien lo instale.

	PRECAUCIÓN RIESGO DE DESCARGA ELÉCTRICA NO ABRIR	
PRECAUCIÓN: PARA REDUCIR EL RIESGO DE DESCARGA ELÉCTRICA, NO RETIRE LA CUBIERTA (O PARTE POSTERIOR). EL INTERIOR DE ESTE PRODUCTO NO CONTIENE PARTES QUE PUEDA REPARAR EL USUARIO. RECURRA AL SERVICIO TÉCNICO AUTORIZADO.		
 ESTE SÍMBOLO INDICA QUE LA UNIDAD CONTIENE VOLTAJE PELIGROSO QUE CONSTITUYE UN RIESGO DE DESCARGA ELÉCTRICA.	 ESTE SÍMBOLO INDICA QUE EXISTEN INSTRUCCIONES DE FUNCIONAMIENTO Y MANTENIMIENTO IMPORTANTES EN EL MANUAL DEL USUARIO DE ESTA UNIDAD.	

INSTRUCCIONES DE SEGURIDAD

Se deben leer todas las instrucciones de seguridad y funcionamiento antes de utilizar el producto. Lea todas las instrucciones que se proporcionan y consérvelas para un uso posterior.

Antes de proceder a limpiarlo, desconecte el TV del tomacorriente. No utilice limpiadores líquidos o en aerosol. Para limpiarlo, utilice un paño seco. Siga todas las advertencias e instrucciones que se detallan en el TV. El tomacorriente debe estar cerca del TV y estar accesible para una fácil desconexión. Para mayor seguridad, desconecte el TV del tomacorriente durante una tormenta eléctrica o cuando no vaya a ser utilizado por un período de tiempo prolongado. Esto evitará daños que podrían causar los rayos o sobretensión en la red eléctrica. No exponga esta unidad a la lluvia ni la utilice cerca del agua, por ejemplo, ambientes húmedos o cerca de una piscina, lavabos, etc. No lo exponga a goteos o salpicaduras. No utilice accesorios que no haya recomendado el fabricante ya que podría ocasionar lesiones a personas. No coloque este TV en un carro, soporte o mesa inestables. El TV podría caerse ocasionando serias lesiones a niños o adultos así como también serios daños al TV.



De trasladar el TV en un carro, deberá hacerlo con cuidado. Las paradas repentinas, fuerza excesiva y superficies irregulares pueden provocar que el carro y el TV vuelquen. Las ranuras y orificios que se encuentran en la parte posterior e inferior del gabinete son para

ventilación, para asegurar el funcionamiento confiable del equipo y para protegerlo contra el sobrecalentamiento.

Nunca se deben bloquear las salidas de ventilación cubriéndolas con elementos tales como papel de diario, manteles o cortinas. Tampoco se debe colocar este TV cerca de o sobre un radiador u otra fuente de calor. No coloque objetos de llama expuesta, tales como velas encendidas encima de la unidad. No coloque este TV en un lugar cerrado como una biblioteca a menos que se le proporcione la ventilación adecuada. No introduzca objetos de ningún tipo en este TV a través de las ranuras del gabinete ya que podrían tocar puntos con voltaje peligroso o causar incendio o descargas eléctricas. Nunca derrame líquido de ningún tipo sobre el TV. No coloque sobre el TV objetos que contengan líquidos, como por ejemplo, floreros. No instale el TV cerca del conducto de ventilación de un equipo de aire acondicionado. Este TV debe utilizarse sólo con el tipo de alimentación eléctrica que se indica en la etiqueta. Si no está seguro del tipo de alimentación eléctrica, consulte a un instalador calificado. No sobrecargue los tomacorrientes de pared ya que podría ocasionar un incendio o descarga eléctrica. No permita que ningún objeto se apoye sobre el cable de alimentación eléctrica. No coloque este TV en lugares en los que se pueda dañar el cable o lo puedan pisar. No intente reparar usted mismo este TV ya que abrirlo o retirar las cubiertas podría exponerlo a voltaje peligroso u otros peligros. Remita cualquier reparación al servicio técnico autorizado. Desconecte el TV del tomacorriente de la pared y solicite reparación al servicio técnico autorizado en los siguientes casos:

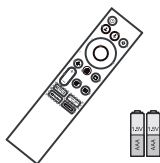
- a. Cuando el cable de alimentación o la ficha estén dañados o desgastados.
- b. Si se ha derramado líquido dentro del TV.
- c. Si se ha expuesto el TV a la lluvia o al agua.
- d. Si al seguir las instrucciones de funcionamiento el TV no funciona normalmente. Ajuste sólo los controles que se indican en las instrucciones de funcionamiento ya que ajustes incorrectos de otros controles podrían ocasionar daños y con frecuencia requerirá que el técnico calificado deba trabajar más para restaurar el TV a su funcionamiento normal.
- e. Si se ha caído el TV o se ha dañado el gabinete.
- f. Cuando el TV exhibe un cambio pronunciado en el rendimiento, esto indica la necesidad de servicio. Cuando sea necesario cambiar alguna parte, recurra al servicio técnico autorizado. Los cambios no autorizados y repuestos no originales pueden ocasionar un incendio, descarga eléctrica o lesiones a las personas. Utilice solamente el cable de alimentación suministrado. No reemplace la ficha ni utilice adaptadores. Si el panel se rompiese y derramare líquido, no lo toque. Nunca ingiera el líquido, ni siquiera permita que el mismo entre en contacto con la piel. En caso de que le caiga líquido en la boca u ojos, límpiese con agua inmediatamente y luego concorra al médico. De lo contrario existe riesgo de envenenamiento. Si el líquido se derramare sobre la piel o ropa, límpiese con agua adecuadamente y de inmediato a fin de evitar daños mayores.

2. INSTALACIÓN

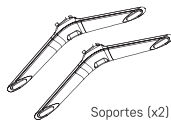
ACCESORIOS / INSTALACIÓN DE LAS BASES



A. Ficha de garantía

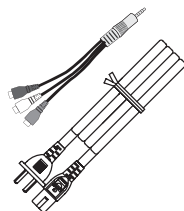


B. Control Remoto



Soportes (x2)

Tornillos (x8)

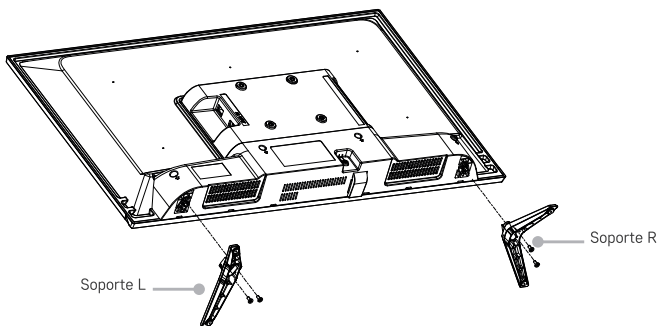


E. Cable adaptador

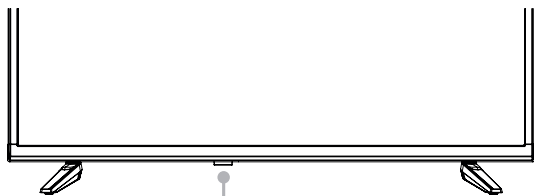
F. Cable de alimentación

Instalación de las bases (la imagen puede diferir del producto)

1. Apoye el TV sobre una mesa libre de objetos, limpia y capaz de soportar el peso del TV, con la pantalla hacia abajo.
2. Presente los soportes a ambos lados del TV y asegure con los tornillos suministrados.



Frente del TV (la imagen puede diferir del producto)

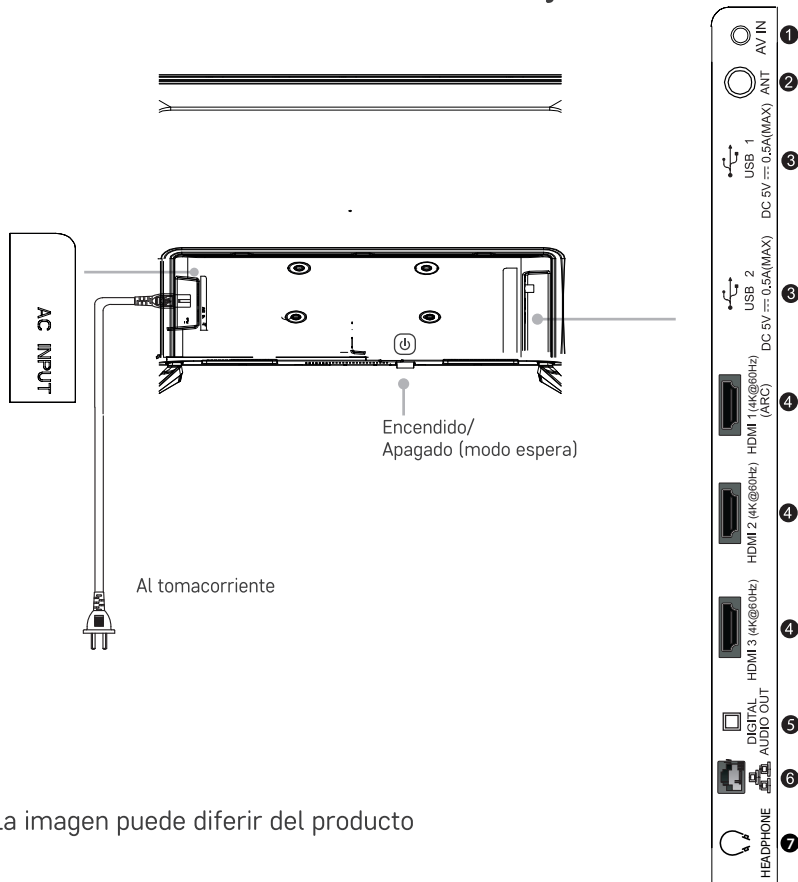


- Sensor de control remoto (no obstruir)
- Indicador de alimentación


- Indicador de alimentación en color rojo:
Modo Espera (stand-by).

- Indicador de alimentación apagado:
El TV está encendido

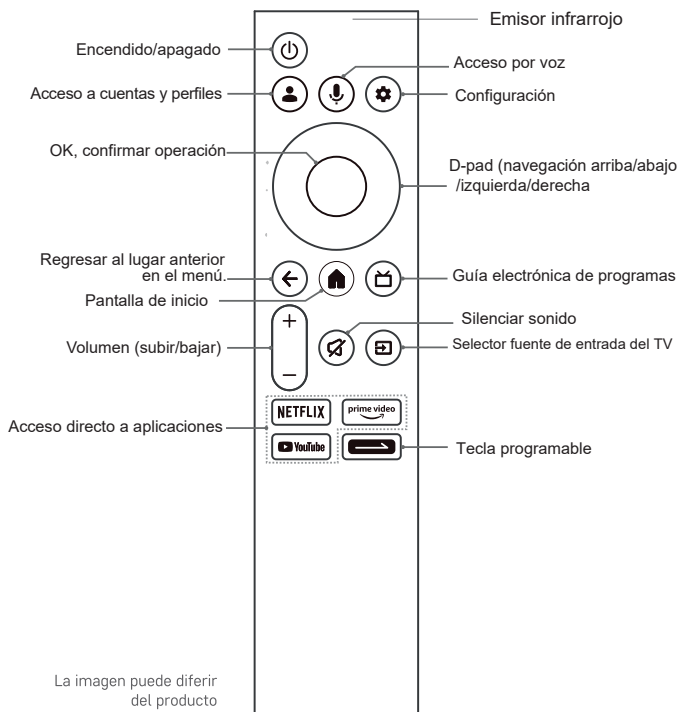
PANEL LATERAL Y TRASERO (control y conectores)



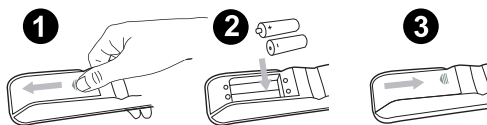
La imagen puede diferir del producto

1	Entrada de A/V	Entrada de Audio/Video compuesto
2	Antena	Antena TV Digital (AIRE) y sistema de cable (CABLE)
3	Puertos USB 1, 2	Para reproducción de contenido digital
4	Entradas HDMI 1, 2, 3	Conecte un reproductor que cuente con esta salida
5	Salida audio digital	Para conectarse un sistema de sonido con cable óptico
6	Conector LAN	Para conectarse a la red utilizando cable UTP
7	Salida de auriculares	Conecte un auricular para usarlo como salida de audio
		<p>Encendido / Apagado (Stand by):</p> <p>Encendido Presione una vez para encender.</p> <p>Apagado Presione brevemente repetidas veces hasta llegar a Apagado  Al cabo de unos segundos el TV se apagará (modo Stand by).</p>

3. CONTROL REMOTO



INSTALACIÓN DE LAS PILAS



1. Deslice para abrir la tapa en la parte trasera.
2. Instale dos pilas AAA (1.5V). Haga coincidir los signos “+” y “-” de las pilas con los del compartimento.
3. Cierre la tapa.

NOTAS: 1. Tire sus pilas en el área designada para desechos de pilas. No las tire al fuego. 2. No mezcle diferentes tipos de pilas, ni combine pilas usadas con nuevas. 3. Retire las pilas gastadas inmediatamente para prevenir el derrame de ácido en el compartimento.

4. Si no tiene intención de usar el control remoto por un período prolongado de tiempo, saque las pilas.

4. SOLUCIÓN DE PROBLEMAS

SÍNTOMA	SOLUCIÓN
No hay sonido ni imagen	1. Verifique que el televisor está correctamente enchufado y el tomacorriente tiene electricidad.
	2. Verifique que haya apretado el botón de Encendido en el televisor o en el control remoto.
	3. Verifique los ajustes de brillo y contraste de la imagen.
	4. Verifique el volumen.
La imagen es normal, pero no hay sonido.	1. Verifique el volumen.
	2. Verifique si está encendido el modo Mute (Silencioso).
No hay imagen, o es blanco y negro.	1. Ajuste la configuración de la Imagen.
	2. Verifique el Sistema de Color.
El sonido o la imagen tiene interferencia.	1. Trate de encontrar el artefacto que está interfiriendo con el televisor, y aléjelo del televisor.
	2. Trate cambiando de tomacorriente.
El control remoto no funciona.	1. Cambie las pilas del control remoto.
	2. Limpie el frente del control remoto (sensor del remoto).
	3. Verifique los puntos de contacto de las pilas.
	4. Verifique que no haya ninguna obstrucción entre el control remoto y el televisor.
	5. Verifique que las pilas estén correctamente instaladas.
El gabinete del televisor hace un sonido tipo "click".	Esto ocurre debido a cambios en la temperatura del ambiente, causando que el gabinete del televisor se expanda o contraiga.
	Esto es normal, no debe alarmarlo.
El gabinete del televisor hace un sonido tipo "click".	Esto ocurre debido a cambios en la temperatura del ambiente, causando que el gabinete del televisor se expanda o contraiga.
	Esto es normal, no debe alarmarlo.
La función DMP no está funcionando.	Archivos de imágenes, música y video que fueron modificados y/o dañados por virus de computadoras o corrompidos por datos del disco pueden afectar la reproducción correcta.
	Revise el dispositivo USB y/o los archivos en una computadora.
POR FAVOR TOME NOTA:	Si su imagen TVD digital está pixelada o tiene manchas puede deberse al sistema de antena. Puede no estar en una posición adecuada o se requiere un nuevo sistema de antena junto con cables adecuados para receptores de televisión digital.
	Verifique la intensidad de la señal en el menú de Canales para comprobarlo.

5. ESPECIFICACIONES

Modelo	100
Tamaño de pantalla diagonal [cm]	253
Resolución de pantalla [píxeles]	3840 x 2160
Alimentación/consumo	Refiérase a la etiqueta de identificación
Sistema de televisión	PAL N/M; NTSC; SATVD-T
Salida de audio	2 x 15W + 20W
Modo HDMI	480i, 480p, 576i, 576p, 720p, 1080i, 1080p, 2160p
Tamaño con base l x h x p [mm]	2227 x 1324 x 427
Peso con base [kg]	47,9

Se puede acceder a la versión completa del manual de usuario a través del menú del TV.

Menú-> Ajustar-> Servicio de Asistencia. Luego acceda a E-Manual.

LICENCIAS



Google TV es el nombre de la experiencia de software de este dispositivo y una marca comercial de Google LLC. Google, YouTube y Google Cast y otras marcas relacionadas son marcas comerciales de Google LLC. El asistente de Google no está disponible en ciertos idiomas y países.



Las marcas comerciales adoptadas HDMI, HDMI High-Definition Multimedia Interface, la imagen comercial HDMI y los logotipos HDMI son marcas comerciales o marcas registradas de HDMI Licensing Administrator, Inc. en los Estados Unidos y otros países.



Dolby, Dolby Vision, Dolby Atmos y el símbolo de la doble D son marcas registradas de Dolby Laboratories Licensing Corporation. Fabricado bajo licencia de Dolby Laboratories. Obras confidenciales no publicadas. Copyright© 2012-2024 Dolby Laboratories. Todos los derechos reservados.

6. ATENCIÓN AL CLIENTE

Tel.: 0810-444-NOBLEX (6625)

Vía Mail: atencionclientes@noblex.com.ar

Listado de Servicios Técnicos Autorizados:
noblex.com.ar

Fabrica, Distribuye y Garantiza
NEWSAN S.A.



Roque Pérez 3650 - C1430FBX
Cap. Fed. - República Argentina

Nota: Estamos comprometidos a continuar con el mejoramiento del producto, lo cual puede resultar en cambios en las especificaciones y aspecto sin notificación previa.

NOBLEX

MANUAL DE USUARIO
LED TV UHD SMART 100"

NOBLEX.COM.AR