

PHILCO ▶

MANUAL DE USUARIO Y GARANTÍA

VPN16325N/VPN18315N/VPN20315N

Ventilador de pie

Por favor, lea este manual de instrucciones cuidadosamente y familiarícese con el producto antes de usarlo por primera vez.

Por favor, guarde estas instrucciones para futuras referencias.

Todas las imágenes contenidas en este manual son ilustrativas y pueden diferir del producto real.

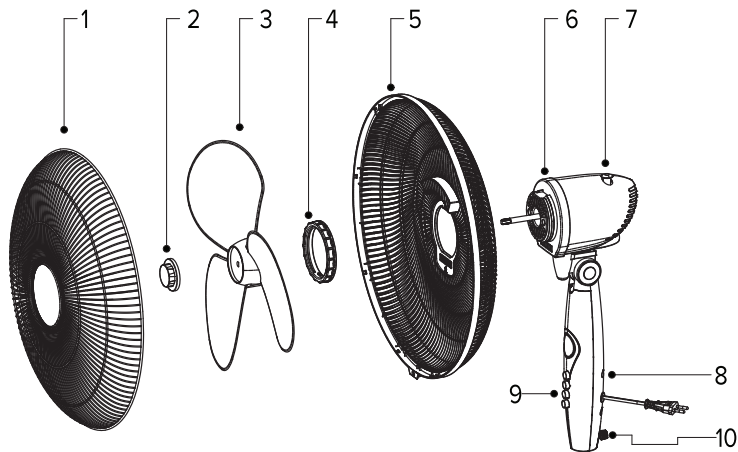
Advertencias de seguridad

Al usar su ventilador de pie, siempre se deben seguir las precauciones básicas, incluidas las siguientes:

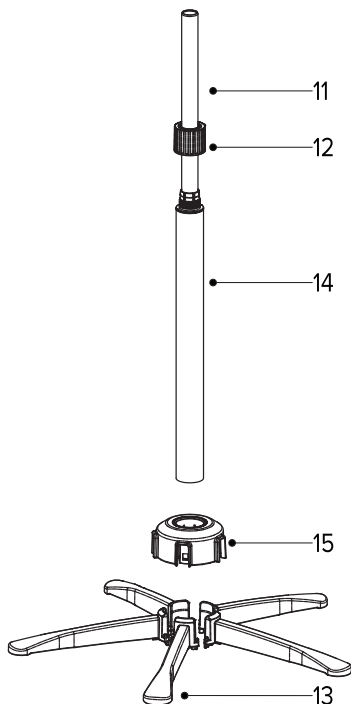
- Lea todas las instrucciones antes de usar el ventilador.
- Use el aparato únicamente para el propósito previsto y solo para uso doméstico. El uso comercial o inapropiado anulará la garantía.
- Asegúrese de que el ventilador esté en una superficie estable.
- No use el ventilador cerca de agua (bañeras, lavabos, piscinas, etc.), productos inflamables o superficies cubiertas de líquidos para evitar fallas o peligros.
- No cubra la rejilla ni lo opere cerca de cortinas, etc.
- No use accesorios o aditamentos no provistos por el fabricante, ya que podrían causar lesiones o daños y anular la garantía.
- Siempre opere el ventilador con una fuente de energía que coincida con el voltaje y la frecuencia indicados en la placa de identificación.
- Verifique que el voltaje sea compatible antes de conectar el enchufe.
- No permita que el cable de alimentación entre en contacto con bordes afilados o superficies calientes.
- Si el cable o el enchufe están dañados, deben ser reemplazados o reparados por un servicio técnico calificado.
- El ventilador siempre debe estar apagado antes de enchufarlo o desenchufarlo.
- Desconecte el ventilador del tomacorriente cuando no lo esté usando, antes de armar o desarmar piezas, antes de limpiarlo o al moverlo de un lugar a otro.
- Para desconectarlo, sujete firmemente el enchufe y tire. Nunca tire del cable.
- Una vez armado, no retire la guarda del motor.
- Evite tocar las partes en movimiento. Nunca inserte los dedos, lápices u otros objetos a través de la rejilla mientras el ventilador está funcionando.
- No sumerja el ventilador, su cable o enchufe en agua u otro líquido. No lo manipule con las manos mojadas.
- Para limpiarlo, use un paño húmedo en las partes plásticas externas.
- No opere el ventilador si tiene un cable o enchufe dañado, o si ha sufrido un mal funcionamiento, una caída o cualquier otro tipo de daño.
- En caso de cualquier anomalía o daño, desconecte el aparato inmediatamente y consulte a un centro de servicio autorizado.
- Para reducir el riesgo de descarga eléctrica, no intente desarmar ni reparar el aparato por su cuenta.
- Este aparato no está diseñado para ser usado por personas (incluidos niños) con capacidades físicas, sensoriales o mentales reducidas, o sin experiencia, a menos que cuenten con supervisión e instrucciones de una persona responsable de su seguridad.
- Los niños deben ser vigilados de cerca para asegurarse de que no jueguen con el ventilador.

Descripción de partes y armado del ventilador

CÓDIGO VPN16325N



- 1. Rejilla frontal
- 2. Tuerca de la hélice
- 3. Hélice
- 4. Tuerca de la rejilla
- 5. Rejilla trasera
- 6. Carcasa del motor
- 7. Perilla de control de oscilación
- 8. Caja de control
- 9. Botonera de control
- 10. Tornillo de la caja de control
- 11. Tubo telescópico
- 12. Perilla de bloqueo de altura
- 13. Patas
- 14. Soporte de pedestal
- 15. Centro de la base



1. Coloque las patas (13) en el centro de la base (15). Al encastrarlas, escuchará un “click”.
2. Desajuste el tornillo que encontrará en la parte inferior del centro de la base.
3. Coloque el soporte del pedestal (14) en el centro de la base (15). Asegúrese de que entre completamente hasta que haga tope.
4. Coloque y ajuste el tornillo que quitó previamente. Apriételo completamente. De esta manera, el soporte del pedestal quedará correctamente fijado al centro de la base.
5. Desatornille la perilla de bloqueo de altura (12), extraiga el tubo telescópico (11) hasta la altura deseada y vuelva a ajustar la perilla de bloqueo de altura.



Precaución: La perilla de bloqueo de altura debe estar completamente apretada antes de ensamblar la sección del motor al tubo.

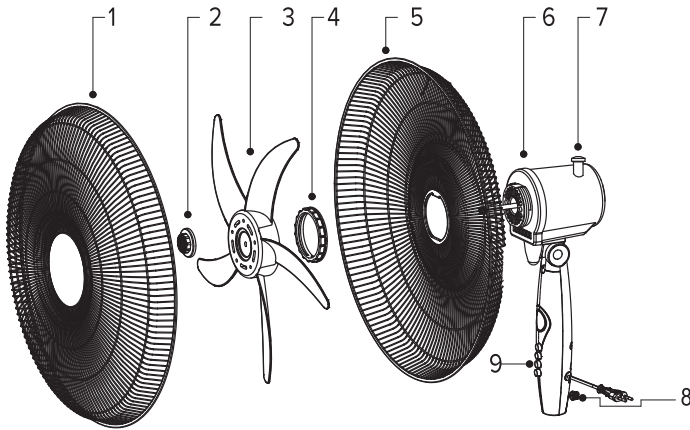
6. Coloque la sección del motor (agujero inferior de la caja de control) en el tubo telescópico hasta que haga tope y apriete el tornillo de la caja de control (10).



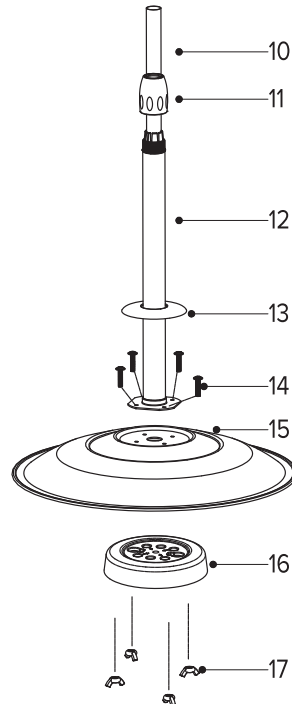
Precaución: El tornillo de la caja de control debe estar completamente apretado antes de encender el ventilador.

7. Desenrosque la tuerca de la rejilla (4) de la parte delantera de la carcasa del motor (6) girándola en sentido contrario a las agujas del reloj.
8. Coloque la rejilla trasera (5) en la posición adecuada y atornille la tuerca de la rejilla hasta que esté apretada.
9. Retire la tuerca de retención de la hélice (2) del eje del motor, girándola en el sentido de las agujas del reloj (quizás sea necesario que sujete el eje con la mano).
10. Instale la hélice (3) en el eje y atornille la tuerca de retención de la hélice (2) (en sentido contrario a las agujas del reloj) hasta que esté apretada.
11. Afloje el tornillo de bloqueo de la rejilla trasera (ubicado en la parte inferior) y coloque la rejilla delantera (1) sobre la rejilla trasera; asegúrese de que queden correctamente encastradas. Apriete el tornillo de bloqueo.

CÓDIGOS VPN18315N y VPN20315N



1. Rejilla delantera
2. Tuerca de la hélice
3. Hélice
4. Tuerca de la rejilla
5. Rejilla trasera
6. Carcasa del motor
7. Perilla de control de oscilación
8. Tornillo de la caja de control
9. Botonera de control
10. Tubo telescópico
11. Perilla de ajuste de altura
12. Soporte del pedestal
13. Cubierta de la base
14. Tornillos de bloqueo de la base
15. Base
16. Contrapeso
17. Tuercas de tornillos



1. Afloje las tuercas (17) en la parte inferior de la base (15) y retírelas para poder retirar los tornillos de bloqueo de la base (14).

2. Inserte el soporte del pedestal (12) en la base (15). Coloque los tornillos de bloqueo de la base (14) en sus correspondientes agujeros. Coloque y apriete las tuercas (17) en la parte inferior para fijar el soporte del pedestal a la base.



IMPORTANTE: Asegúrese de que quede bien colocado el contrapeso (16) ya que de éste depende la estabilidad del ventilador. El ventilador **NO DEBE USARSE** sin el contrapeso colocado. El contrapeso es una pieza cilíndrica que encontrará en la parte inferior de la base (15) del ventilador. Al retirar los tornillos (14) para colocar el soporte del pedestal (12), asegúrese de que el contrapeso quede correctamente encastrado en la parte inferior de la base (15), y al colocar nuevamente los tornillos (14) asegúrese de pasarlos a través de los agujeros del contrapeso, para que al colocar y apretar las tuercas (17), el conjunto base (15) + soporte del pedestal (12) + contrapeso (16) quede rígidamente ensamblado. Si alguna parte quedara floja, esto podría provocar inestabilidad y/o mal funcionamiento del ventilador.

3. Desenrosque (en sentido antihorario) y retire la perilla de ajuste de altura (11).
4. Deslice la cubierta de la base (13) hacia abajo por la columna hasta que descansa sobre el soporte.
5. Extraiga el tubo telescópico (10) hasta la altura deseada y vuelva a colocar la perilla de ajuste de altura. Ajústela enroscándola en sentido horario.



Precaución: La perilla de ajuste de altura debe estar completamente apretada antes de ensamblar la sección del motor al tubo.

6. Coloque la sección del motor (agujero inferior de la caja de control) en el tubo telescópico hasta que haga tope y apriete el tornillo de la caja de control (8).



Precaución: El tornillo de la caja de control debe estar completamente apretado antes de encender el ventilador.

7. Desenrosque la tuerca de la rejilla (4) de la parte delantera de la carcasa del motor (6) girándola en sentido contrario a las agujas del reloj.
8. Coloque la rejilla trasera (5) en la posición correcta y enrosque la tuerca de la rejilla hasta que esté firme.
9. Retire la tuerca de retención de la hélice (2) del eje del motor, girándola en el sentido de las agujas del reloj (quizás sea necesario que sujete el eje con la mano).
10. Instale la hélice (3) en el eje y atornille la tuerca de retención de la hélice (2) (en sentido contrario a las agujas del reloj) hasta que esté apretada.
11. Abra las pinzas de la rejilla delantera y coloque la rejilla delantera sobre la rejilla trasera (alineando los orificios de los tornillos de bloqueo).
12. Coloque los dos tornillos de bloqueo provistos con el ventilador pasándolos a través de los respectivos orificios en las rejillas y ajuste las tuercas correspondientes enroscándolas en dichos tornillos.

13. Cierre las pinzas de la rejilla delantera asegurándose de que, al hacerlo, los collares de ambas rejillas queden dentro de las pinzas para garantizar una correcta fijación.

Instrucciones de uso

1. Asegúrese de que el ventilador esté sobre una superficie firme y nivelada.
2. Enchufe el cable del ventilador en una toma de corriente estándar de CA 220-240V.
3. Seleccione la velocidad usando los botones en el panel de control.
 - 0 - Para "apagar"
 - 1 - Para baja velocidad
 - 2 - Para velocidad media
 - 3 - Para alta velocidad
4. Presione la perilla de control de oscilación (7) si desea que el ventilador oscile. Para que el ventilador deje de oscilar y quede en una posición fija, tire la perilla mencionada hacia arriba.
5. Para inclinar el cabezal del ventilador, simplemente mueva la carcasa del motor (6) hacia arriba o hacia abajo suavemente hasta que el ventilador esté en la posición deseada. Se escucharán una serie de clics, esto es normal.

Limpieza y mantenimiento

Atención: antes de la limpieza normal, retire el enchufe de la toma de corriente.

- Asegúrese de que el ventilador esté desconectado de la red eléctrica antes de retirar la rejilla.
- Limpie el cuerpo con un paño suave y ligeramente húmedo; no utilice productos abrasivos ni corrosivos.
- No sumerja ninguna parte del ventilador en agua u otro líquido: si esto ocurriera accidentalmente, no introduzca la mano en el líquido, sino que primero retire el enchufe de la toma de corriente. Seque cuidadosamente el aparato y asegúrese de que todas las partes eléctricas estén secas: en caso de duda, solicite ayuda profesional cualificada.
- Es esencial que los orificios en la carcasa del motor se mantengan libres de polvo y pelusa, como así también mantener limpias las rejillas trasera y frontal.
- Si el ventilador no se va a utilizar durante períodos prolongados, debe protegerse del polvo y la humedad; le recomendamos guardarlo en su embalaje original.

Especificaciones técnicas

Código: VPN16325N

Características eléctricas: 220-240V~ 50Hz 50W Clase II

Peso neto (kg): 3,2

Dimensiones: 670 x 670 x 1650 mm

Diámetro de la hélice (cm): 38

Código: VPN18315N

Características eléctricas: 220-240V~ 50Hz 75W Clase II

Peso neto (kg): 6,4

Dimensiones: 510 x 450 x 1600 mm

Diámetro de la hélice (cm): 42

Código: VPN20315N

Características eléctricas: 220-240V~ 50Hz 90W Clase II

Peso neto (kg): 7,2

Dimensiones: 560 x 490 x 1650 mm

Diámetro de la hélice (cm): 48

Eliminación de residuos



"Este símbolo significa que este producto es un aparato eléctrico o electrónico (AEEs), que contiene materiales o elementos que pueden ser peligrosos y/o contaminantes, y por ende sus residuos (RAEEs) se encuentran sujetos a una recolección selectiva con el objeto de preservar el medio ambiente y la salud humana".

Garantía

CERTIFICADO DE GARANTÍA

(Válido sólo para la República Argentina)

NEWSAN S.A. garantiza al Consumidor (conforme se lo define en la Ley N° 24.240) que presente el Certificado de Garantía junto con la factura de compra, el correcto funcionamiento de esta unidad dentro de las siguientes condiciones:

1. NEWSAN S.A. garantiza este producto por el periodo de 12 (doce) meses

Esta garantía comprende nuestra obligación de reparar sin cargo la unidad, en los términos de la Ley 24.240 y su reglamentación, siempre que la falla se produzca dentro de un uso normal, acorde al punto 5 de la presente garantía y que no hayan intervenido factores ajenos que pudieran perjudicar a juicio de NEWSAN S.A. su buen funcionamiento.

NEWSAN S.A. no está obligada en ningún caso al cambio de la unidad completa, pudiendo reemplazar las piezas defectuosas de manera que la misma vuelva a ser idónea para el uso al cual está destinada.

2. Durante la vigencia de la garantía regirán las normativas establecidas por la ley 24.240, el Decreto 1798/94 y normas concordantes.

3. NEWSAN S.A. reemplazará o reparará a su opción, sin cargo, los componentes de esta unidad con defectos de fábrica.

4. NEWSAN S.A. dará cumplimiento a las solicitudes de reparación en un plazo razonable. Por tratarse de un bien con componentes importados, de no contar con los repuestos necesarios, el tiempo de reparación estará condicionado a las normas vigentes para la importación de partes. En caso de no contar con los componentes idéntico al original, éste podrá ser reemplazado por otro de características similares

5. Las condiciones de armado, almacenaje mantenimiento y operación correctas de esta unidad están detalladas en el Manual de Uso adjunto.

6. Las únicas personas autorizadas para intervenir el producto y/o contraer en nombre de NEWSAN S.A. las obligaciones aquí consignadas son los Servicios Técnicos Autorizados y exclusivamente designados por NEWSAN S.A.

7. La presente garantía no ampara defectos originados por:

- a. Deficiencias en el armado, almacenaje, mantenimiento.
- b. Práctica o participación de cualquier tipo de actividad acrobática o competitiva.
- c. Inundaciones, incendios, terremotos, tormentas eléctricas, golpes o accidentes de cualquier naturaleza o fuerza mayor.
- d. Instalación y uso no conforme a lo especificado en el Manual de Uso.
- e. daños originados por el transporte en cualquiera de sus formas.
- f. Daños originados por elementos extraños incluyendo productos o materiales de limpieza no previstos para el mantenimiento del equipo, insectos, etc.

g. Defectos estéticos tales como rayaduras, roturas o deterioro de las superficies expuestas
h. Defectos provocados por desgaste por el uso en componentes sometidos a fricción, tales como pero no limitados a cubiertas, engranajes, cadena, bujes, rodamientos, sistema de frenos, sillín y empuñaduras.

8. Quedan también excluidos de la presente garantía:

a. Fallas producidas por suciedad o corrosión generada por las condiciones de uso, almacenaje o deficiencias en el mantenimiento

b. Fallas o desperfectos derivados de la mano de obra o materiales utilizados para la instalación de esta unidad;

9. NEWSAN S.A. no se responsabiliza por daños y/o deterioros que eventualmente se puedan ocasionar a terceros en forma directa, indirecta o incidental, ni de otro tipo (incluidos pero sin limitarse a los daños emergentes, lucro cesante, pérdida de tiempo o de información comercial o personal) que sea consecuencia del uso o mal funcionamiento del equipo.

10. La presente garantía dejará de tener validez cuando personas no autorizadas por NEWSAN S.A. hayan intervenido esta unidad, cambiado alguna de sus partes o modificado el diseño original.

11. Si se modificara el documento de compra de cualquier forma o si se hubieran dañado, alterado o retirado de la unidad las etiquetas de identificación que ésta posee o cuando presenten enmiendas o falsedad de alguno de sus datos, significará sin perjuicio de las acciones civiles y/o penales que por derecho correspondan, la inmediata revocación de la presente garantía.

Atención al cliente

Tel.: 0810-444-PHILCO (7445)

Vía Mail: atencionclientes@philcodigital.com.ar

Listado de Servicio Técnico Autorizado:

www.philco.com.ar

Importa, Distribuye y Garantiza:

NEWSAN S.A.

Roque Pérez 3650 - C1430FBX

C.A.B.A. - República Argentina

Origen: Malasia

PHILCO▶