



**gaming series**

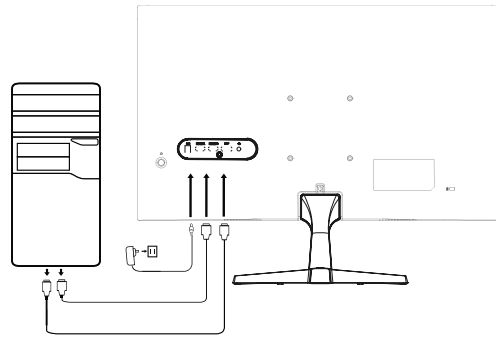


/// MANUAL DE USUARIO Y GARANTÍA

**MONITOR GAMING 27"**  
**NBX-GM2700**

## CONEXIÓN DE SU MONITOR A LA COMPUTADORA

1. Apague su computadora y desconecte el cable de alimentación del monitor.
2.
  - 2-2 MODO HDMI (hasta 144Hz)
    - a. Asegúrese de que tanto el monitor como la computadora están apagados
    - b. Conecte el cable HDMI al monitor.
    - c. Conecte el cable HDMI a la computadora.
  - 2-3 MODO Display Port (hasta 165Hz)
    - a. Asegúrese de que tanto el monitor como la computadora están apagados.
    - b. Conecte el cable DP al monitor.
    - c. Conecte el cable DP a la computadora.
3. Conecte el cable de audio (opcional)
4. Inserte el cable de alimentación del monitor en el puerto de alimentación en la parte posterior del monitor.
5. Enchufe el cables de alimentación de su monitor en un tomacorriente cercano.
6. Encienda su computadora.



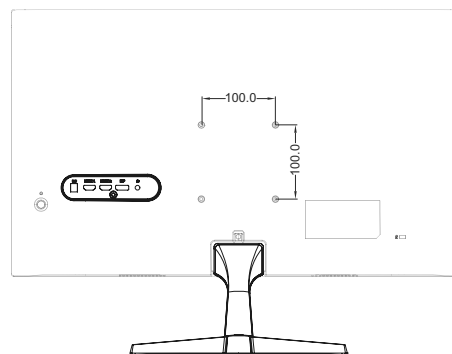
## SOPORTE DE MONTAJE EN PARED

Recomendamos utilizar un kit de montaje VESA (100 mm × 100 mm) y tornillos M4 × 10 (L) mm para fijar el monitor a la pared.

Nunca coloque el monitor en un lugar inestable. Un monitor puede caerse y causar lesiones personales graves. Muchas lesiones, especialmente en los niños, se pueden evitar tomando precauciones simples como:

- Utilizar únicamente una mesa que pueda soportar con seguridad el monitor.
- No colocar el monitor sobre una mesa alta (por ejemplo, armarios o librerías) sin anclar tanto la mesa como el monitor a un soporte adecuado.
- No colocar el monitor sobre telas u otros materiales que puedan estar situados entre el monitor y la mesa de apoyo.
- Educar a los niños sobre los peligros de subirse a la mesa para alcanzar el monitor o sus controles.

*Las ilustraciones a continuación se proporcionan solo como referencia y pueden diferir de la apariencia real del producto.*



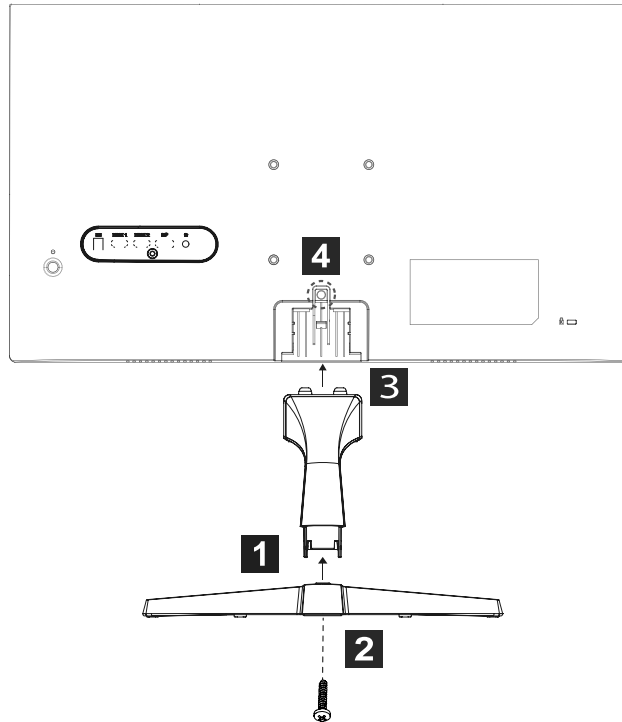
## MONTAJE Y DESMONTAJE DEL SOPORTE DEL MONITOR

El soporte esta compuesta por la base (parte inferior) y el brazo (2)

1. Encastre ambas partes de la base entre si como se indica la imagen.
2. Ajuste el tornillo que encuentra en la base del soporte hasta que el mismo quede firme.
3. Fije el brazo del soporte al monitor. Al encastrado el soporte debera escuchar un "clic" el cual indica que la fijacion fue hecha correctamente.

*Se recomienda desmontar el soporte del monitor de a 2 personas.*

*Se debera apretar el boton de liberacion (4) y sosteniendo el monitor firmemente, desplazar el soporte.*



## LIMPIEZA DEL MONITOR

Por favor, lea atentamente las siguientes instrucciones.

1. Limpieza de la pantalla LCD:

1.1 Apague el monitor (manteniendo apretado el botón trasero durante 5s) y desconecte el adaptador de corriente.

1.2 Rocíe una solución de limpieza sin solventes en su trapo y limpie suavemente la pantalla.

1.3 Nunca derrame ningún líquido directamente sobre o dentro de la pantalla o su carcasa.

1.4 No utilice limpiadores a base de amoníaco o alcohol en la pantalla o la carcasa del monitor.

2. No coloque la pantalla cerca de una ventana. La exposición a la lluvia, la humedad o la luz solar directa puede causar daños graves al dispositivo.

3. No presione la pantalla LCD. Presionar con demasiada fuerza puede causar daños permanentes a la pantalla.

4. No retire la carcasa ni intente reparar la máquina nosotros mismos.

Todas las tareas de mantenimiento deben ser realizadas por un técnico autorizado.

5. Guarde la pantalla LCD en una habitación con una temperatura entre -20 °C y 60 °C.

Se pueden producir daños permanentes si la pantalla se almacena fuera de este rango.

Desconecte el adaptador de corriente del monitor inmediatamente y comuníquese con un técnico autorizado si:

- El cable de señal entre el monitor y la computadora está desgastado o dañado.

- Se derrama líquido sobre la pantalla LCD o la pantalla está expuesta a la lluvia. El monitor LCD o la carcasa están dañados.

## ADVERTENCIAS

1. Lea estas instrucciones.
2. Guarde estas instrucciones.
3. Preste atención a todas las advertencias.
4. Siga todas las instrucciones.
5. No utilice este aparato cerca del agua.
6. Limpiar solo con un paño seco.
7. No bloquee las aberturas de ventilación. Instale de acuerdo con las instrucciones del fabricante.
8. No lo instale cerca de fuentes de calor como radiadores, rejillas de calefacción, estufas u otros aparatos.
9. Utilice el adaptador CA provisto.
10. Proteja el cable de alimentación para que no se pise o pellizque, especialmente en los enchufes, receptores múltiples, y en el punto desde donde salen del aparato.
11. Utilice únicamente los accesorios especificados por el fabricante.
12. Use solo con el carro, soporte, trípode, soporte o mesa especificados por el fabricante, o vendidos con el aparato. Cuando se utiliza un carrito o una rejilla, tenga cuidado al mover la combinación de carrito / aparato para evitar lesión por vuelco del mismo.
13. Desenchufe el aparato durante tormentas eléctricas o cuando no se utilice durante largos períodos de tiempo.
14. Refiera todo el servicio a personal calificado. Se requiere servicio cuando el aparato ha sido dañado en de cualquier forma, como cuando el cable de alimentación o el enchufe están dañados, se ha derramado líquido, han caído objetos sobre el aparato, ha estado expuesto a la lluvia o la humedad, no funciona con normalidad o se ha caído.
15. Temperatura de funcionamiento: 0° a 35°C, Humedad de Funcionamiento del 10% al 80% (sin condensación), Altitud de Funcionamiento: 0 ~ 2000M (0 ~ 6560pies).
16. Este equipo no es adecuado para su uso en lugares donde es probable que haya niños presentes.
17. El conjunto enchufe principal y adaptador se utiliza como dispositivo de desconexión. El dispositivo de desconexión debe permanecer fácilmente operable.



Para evitar la propagación del fuego, mantenga velas u otras llamas abiertas alejadas de este producto en todo momento.



Eliminación correcta de este producto. Esta marca indica que este producto no debe desecharse con otros residuos domésticos. Para prevenir posibles daños al medio ambiente o a la salud humana debido a la eliminación incontrolada de residuos, recíclelo responsablemente para promover la reutilización sostenible de recursos materiales. Para devolver su dispositivo usado, utilice los sistemas de devolución y recogida o comuníquese con el minorista donde compró el producto. Pueden tomar este producto por razones ambientales reciclaje seguro.

## ESPECIFICACIONES

Modelo:	NBX-GM2700
Tamaño de Pantalla Diagonal [cm]:	68,5
Resolución de Pantalla [píxeles]:	1920 x 1080
Alimentación / Consumo:	Refiérase a la etiqueta de identificación
Máxima Tasa de Refresco:	HDMI 144 Hz - Display Port 165 Hz
Brillo [nit]:	250
Angulo de Visión:	178° (H) / 178° (V)
Tiempo de Respuesta [ms]:	5
Profundidad de Color [bit]:	8
Uniformidad de Brillo:	75%
Altavoces:	No Aplica
Peso Neto [kg]:	3,65
Medidas con base [mm]:	613 x 456 x 201
Fuente de Alimentación:	SOY-1200350AR-056
Puertos:	HDMI 1.4 x2 DP 1.2 x1 Salida Audio Jack 3,5mm

## GARANTÍA LIMITADA- CERTIFICADO DE GARANTÍA (VÁLIDO SÓLO PARA LA REPÚBLICA ARGENTINA)

NEWSAN S.A. garantiza al Consumidor (conforme se lo define en la Ley N° 24.240) que presente el Certificado de Garantía junto con la factura de compra, el correcto funcionamiento de esta unidad dentro de las siguientes condiciones:

1. NEWSAN S.A. garantiza sus productos por el período de 12 (DOCE) Meses: Monitor Color LED-LCD.

Esta garantía comprende nuestra obligación de reparar sin costo la unidad, en los términos de la Ley 24.240 y su reglamentación, siempre que la falla se produzca dentro de un uso normal doméstico de la misma y que no hayan intervenido factores ajenos que pudieran perjudicar a juicio de NEWSAN S.A. su buen funcionamiento.

2. NEWSAN S.A. no está obligada en ningún caso al cambio de la unidad completa, pudiendo reemplazar las piezas defectuosas de manera que la misma vuelva a ser idónea para el uso al cual está destinada. Durante la vigencia de la garantía regirán normativas establecidas por la ley 24.240, el Decreto 1798/94 y normas concordantes.

3. NEWSAN S.A. reemplazará o reparará a su opción, sin cargo, los componentes de esta unidad que a su criterio aparezcan como defectuosos.

4. NEWSAN S.A. dará cumplimiento a las solicitudes de reparación en un plazo razonable. Por tratarse de un bien con componentes importados, de no contar con los repuestos necesarios, el tiempo de reparación estará condicionado a las normas vigentes para la importación de partes.

5. Las condiciones de instalación y operación correctas de esta unidad se encuentran detalladas en el Manual de Uso adjunto. En ningún caso NEWSAN S.A. estará obligada a instalar o desinstalar equipos a una altura superior a 2 metros de altura, o en ubicaciones que requieran de andamios, o silletas, quedando en tal caso la responsabilidad y el costo a cargo del usuario.

6. Las únicas personas autorizadas para intervenir el producto y/o contraer en nombre de NEWSAN S.A. las obligaciones aquí consignadas son los Servicios Técnicos Autorizados y exclusivamente designados por NEWSAN S.A.

7. La presente garantía no ampara defectos originados por:

a. deficiencias en la instalación eléctrica, tales como cortocircuitos, excesos o caídas de tensión, etc.

b. conexión a fuentes de tensión que no sean las adecuadas.

c. inundaciones, incendios, terremotos, tormentas eléctricas, golpes o accidentes de cualquier naturaleza.

d. instalación y uso no conforme a lo especificado en el Manual de Uso.

e. daños originados por el transporte en cualquiera de sus formas.

f. daños originados por elementos extraños incluyendo productos o materiales de limpieza no previstos para el mantenimiento del equipo, insectos, etc.

g. defectos estéticos tales como ralladuras, roturas o deterioro de las superficies expuestas.

8. Quedan también excluidos de la presente garantía:

a. accesorios tales como rejillas, antenas telescópicas, cables de interconexión, lectores ópticos de grabación y/o de reproducción, como así también las fallas producidas por suciedad de dichos dispositivos y/o de los mecanismos.

b. fallas o desperfectos derivados de la mano de obra o materiales utilizados para la instalación de esta unidad.

c. uso o instalación de Software (Programas) utilizados en nuestros productos, ni los archivos o documentos existentes en el producto al momento de la falla, siendo responsabilidad del usuario la realización del backup de dichos archivos.

9. Los accesorios legítimos que a criterio de NEWSAN S.A. no necesiten de mano de obra especializada para su colocación y/o reemplazo, deben ser adquiridos en los Servicios Técnicos Autorizados de acuerdo con listas de precios oficiales y disponibilidad de stock.

10. NEWSAN S.A. no se responsabiliza por daños y/o deterioros que eventualmente se puedan ocasionar a terceros en forma directa, indirecta o incidental, ni de otro tipo (incluidos pero sin limitarse a los daños emergentes, lucro cesante, pérdida de tiempo o de información comercial o personal) que sea consecuencia del uso o mal funcionamiento del equipo.

11. La presente garantía dejará de tener validez cuando personas no autorizados por NEWSAN S.A. hayan revisado o reparado esta unidad, cambiando alguna de sus partes o modificado el diseño original.

12. Si se modificara el documento de compra de cualquier forma o si se hubiera dañado, alterado o retirado de la unidad las etiquetas de identificación que ésta posee o cuando presenten enmiendas o falsedad de alguno de sus datos, significará sin perjuicio de las acciones civiles y/o penales que por derecho correspondan, la inmediata revocación de la presente garantía.

## ATENCIÓN AL CLIENTE

**Teléfono: 0.810.444.6976**

**e-mail: [nbx@newsan.com.ar](mailto:nbx@newsan.com.ar)**

**[www.nbx.com.ar](http://www.nbx.com.ar)**

Fabrica, distribuye y garantiza:  
NEWSAN S.A.  
Roque Pérez 3650 - C1430FBX - Cap. Fed.  
República Argentina  
Origen: Argentina

Nota: La empresa se reserva el derecho de modificar el diseño y/o las características técnicas que estime convenientes sin previo aviso.



1-710-02027A-UX  
Impreso en Argentina