



MANUAL DE INSTALACIÓN Y USO
CERTIFICADO DE GARANTÍA

Ventilador

VPPID1523P

VPTID1523P

Muchas gracias por elegir nuestro Ventilador. Antes de usar el equipo,
lea atentamente este manual y consérvelo para futuras consultas.

Índice

Precaución	4
Advertencia	4
Especificaciones técnicas	4
Identificación de partes y armado VPPID1523P	5
Identificación de partes y armado VPTID1523P	6
Instrucciones	8
Mantenimiento	9
Atención al cliente	9
Garantía	10

Precaución

Lea cuidadosamente todas las instrucciones detalladas en este manual.

ADVERTENCIA

1. Si el cable de alimentación está dañado debe ser reemplazado o reparado por un agente del servicio técnico o una persona calificada.
2. No sumerja la unidad, su cable o ficha en el agua u otro líquido.
3. Este equipo no está diseñado para ser usado por personas (incluyendo niños) con capacidades físicas y/o mentales reducidas, sin experiencia o conocimiento a menos que se les otorgue supervisión e instrucción relativa al uso del aparato por una persona responsable por su seguridad. Los chicos deben ser vigilados para asegurarse que no lo usen como un juguete.
4. Desconecte el ventilador del tomacorrientes cuando no esté en uso o desee limpiarlo.
5. Una vez armado, la guarda del motor no debe ser retirada, si desea limpiarlo puede usar un trapo húmedo en todas las partes plásticas externas.
6. Nunca inserte los dedos, lápices u otros objetos a través de la grilla.
7. Desconecte el ventilador cuando lo mueva de un lugar a otro.
8. Asegúrese que el ventilador esté ubicado en una superficie estable.
9. No utilice el equipo cerca de una ventana ya que la lluvia o el agua podrían causar una falla eléctrica.
10. Este ventilador es de uso exclusivo hogareño.

Especificaciones

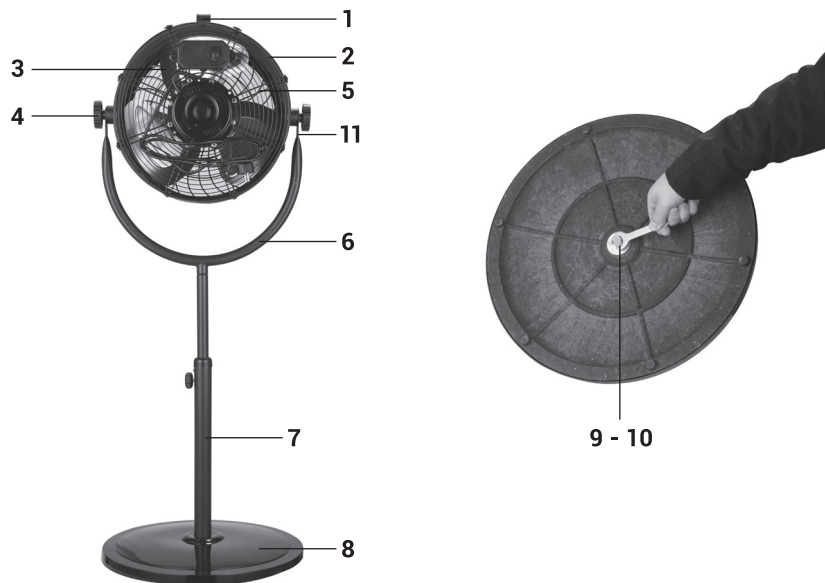
VENTILADOR

Marca: PHILCO

Modelos: VPPID1523P / VPTID1523P

Alimentación: 220-240VCA 50Hz 150W

Identificación de partes y armado VPPID1523P



- | | |
|------------------------|---------------------------|
| 1 . Manija | 6 . Tubo en "U" |
| 2 . Cuerpo principal | 7 . Tubo de soporte |
| 3 . Aspa | 8 . Base |
| 4 . Perilla ajustable | 9 . Tornillo de bloqueo |
| 5 . Parrilla delantera | 10 . Arandela |
| | 11 . Espaciadores de goma |

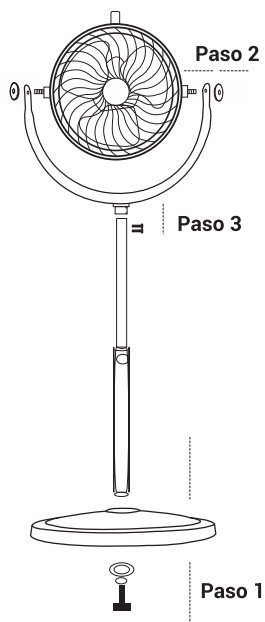
ARMADO

Paso 1: Desatornille el tornillo de bloqueo y la arandela de la base del poste, inserte el tubo de soporte a través del orificio que se encuentra en el centro de la base y gírelo hasta su posición.

Paso 2: Desatornille las perillas ajustables, inserte los tornillos en el cuerpo principal a través de los orificios de la parte superior del tubo en "U" y atornille las perillas ajustables.

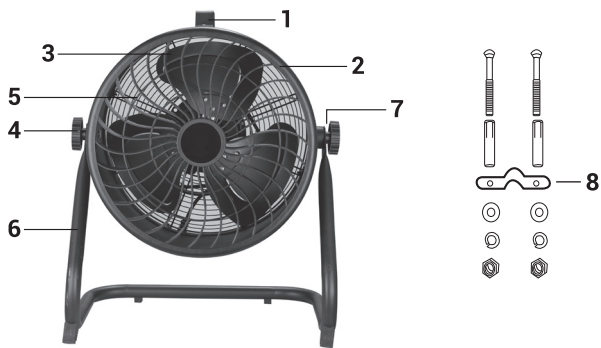
Paso 3: Desatornille los tornillos del tubo en "U" e insértelo en la parte superior del tubo de soporte y vuelva a colocar los tornillos, quedando así unificado el tubo en "U" con el tubo de soporte.

Paso 4: Una vez que todas las partes estén ensambladas, utiliza las perillas ajustables para configurar el ángulo del cuerpo principal según sea necesario.

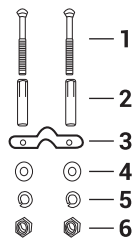


Identificación de partes y armado VPTID1523P

- 1 . Manija
- 2 . Cuerpo Principal
- 3 . Aspa
- 4 . Perilla ajustable
- 5 . Parrilla delantera
- 6 . Tubo de soporte
- 7 . Espaciadores de goma
- 8 . Kit de fijación



KIT DE FIJACIÓN - IDENTIFICACIÓN



Parte	Descripción	Características	Cantidad
1	Bulón cabeza plana	8 x 5,7 mm	6
2	Capuchón metálico	-	6
3	Grampa metálica	8 x 22 mm	3
4	Arandela estándar	Diámetro interior 8 mm	6
5	Arandela grover	Diámetro interior 8 mm	6
6	Tuerca estandar	Diámetro interior 8 mm	6

NOTA:

El equipo viene provisto de un tubo de soporte para ubicarlo directamente sobre el piso o bien montarlo en la pared o techo, proceda a su armado según se indica a continuación.

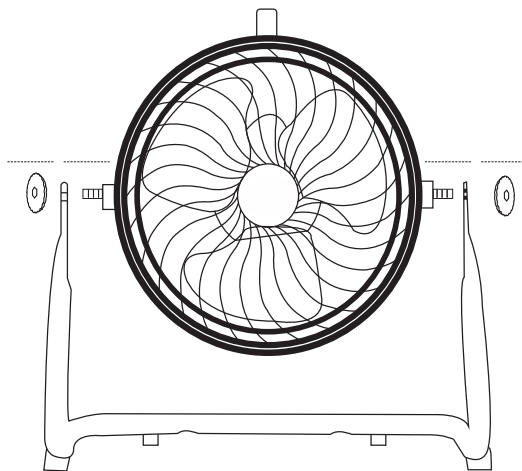
ARMADO

Paso 1: Retire las perillas ajustables girando en sentido antihorario, estas perillas se encuentran a ambos lados del cuerpo principal del ventilador.

Paso 2: Tome las perillas ajustables y colóquela en los orificios de ambos extremos superiores del tubo de soporte, asegúrese de que estén correctamente insertadas.

Paso 3: Luego, inserte los espaciadores de goma en los tornillos ubicados en el cuerpo principal, manteniendo el tubo de soporte entre ellos, asegúrese de que estén en su lugar correspondiente.

Paso 4: Posicione el cuerpo principal en su lugar correcto y ajústelo firmemente en sentido horario, gire las perillas ajustables en sentido horario para asegurar el cuerpo principal en su posición.

**ARMADO - FIJACION BARRAL PARA PARED/TECHO**

Paso 1: Utiliza el kit de fijación proporcionado para asegurar el tubo de soporte, usa una mecha de 10mm para hacer las perforaciones en la pared, coloca los tarugos correspondiente en las perforaciones.

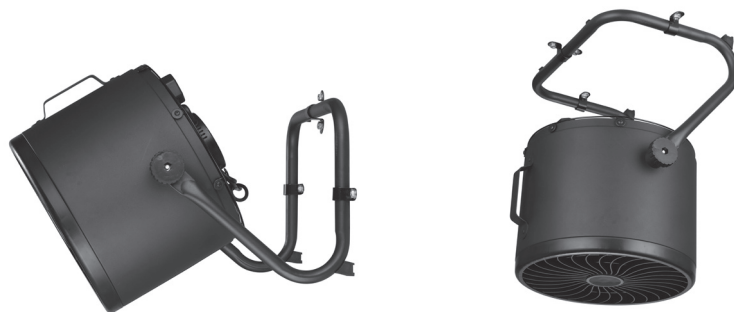
Paso 2: Aplica las grampas sobre el tubo de soporte y utiliza los tornillos provistos para reforzar la fijación (2 tornillos por grampa).

Paso 3: Asegúrate de que el montaje que has realizado sea capaz de soportar el peso del ventilador, es importante no colocar el ventilador en una pared endeble o cielorraso, asegúrate de que esté fijado de manera firme y segura.

Paso 4: Una vez que el tubo de soporte esté firmemente fijado al techo o pared con las grampas y los tornillos, procede a montar el cuerpo principal del ventilador en el barral.

Paso 5: Utiliza las perillas de ajuste, tal como se indicó en los pasos anteriores para asegurar el cuerpo principal al tubo de soporte.

Paso 6: Una vez montado, verifica que el ventilador esté firme y seguro, asegúrate de que todos los tornillos estén bien apretados y que el ventilador esté correctamente fijado al techo o pared.



Instrucciones

1. Coloque su ventilador sobre una superficie nivelada y seca.
2. Conecte el cable de alimentación a un tomacorriente de pared con conexión a tierra de 220-240 VCA.
3. Control de velocidad (ambos modelos)
La velocidad es controlada por el interruptor "0" apagado, "1" velocidad baja, "2" velocidad media y "3" velocidad alta.
4. Ajuste de ángulo (ambos modelos)
Para ajustar la dirección del aire afloje ambas perillas ajustables, mueva el equipo en la dirección deseada y vuelva a ajustar.

Mantenimiento

1. Previo a limpiar y ensamblar el equipo el mismo debe estar desconectado.
2. Para asegurar la correcta circulación de aire mantenga la toma de aire posterior libre de polvo, no desarme el equipo para remover el polvo.
3. Puede limpiar las partes externas con un trapo húmedo.
4. No use agentes abrasivos para limpiar el equipo.
5. No permita el ingreso de líquidos en el interior del aparato.

Atención al cliente

Tel.: 0810-444-PHILCO (7445)

Vía Mail: atencionclientes@philco.com.ar

Listado de Servicio Técnico Autorizado: www.philco.com.ar

Fabrica, distribuye y garantiza:

PILISAR S.A.

Roque Pérez 3650 - C1430FBX - C.A.B.A.

República Argentina

INDUSTRIA ARGENTINA

Garantía

GARANTÍA LIMITADA CERTIFICADO DE GARANTÍA

(Válido sólo para la República Argentina)

PILISAR S.A. garantiza al Consumidor (conforme se lo define en la Ley N°24.240) que presente el Certificado de Garantía junto con la factura de compra, el correcto funcionamiento de esta unidad dentro de las siguientes condiciones:

1. PILISAR S.A. garantiza este producto por el periodo de 12 (doce) meses.
Esta garantía comprende nuestra obligación de reparar sin cargo la unidad, en los términos de la Ley 24.240 y su reglamentación, siempre que la falla se produzca dentro de un uso normal, acorde al punto 5 de la presente garantía y que no hayan intervenido factores ajenos que pudieran perjudicar a juicio de PILISAR S.A. su buen funcionamiento. PILISAR S.A. no está obligada en ningún caso al cambio de la unidad completa, pudiendo reemplazar la pieza defectuosa de manera que la misma vuelva a ser idónea para el uso al cual está destinada.
2. Durante la vigencia de la garantía regirán las normativas establecidas por la ley 24.240, el Decreto 1798/94 y normas concordantes.
3. PILISAR S.A. reemplazará o reparará a su opción, sin cargo, los componentes de esta unidad con defectos de fábrica.
4. PILISAR S.A. dará cumplimiento a las solicitudes de reparación en un plazo razonable. Por tratarse de un bien con componentes importados, de no contar con los repuestos necesarios, el tiempo de reparación estará condicionado a las normas vigentes para la importación de las partes. En caso de no contar con los componentes idénticos al original, éstos podrán ser reemplazados por otros de características similares.
5. Las condiciones de armado, almacenaje mantenimiento y operación correctas de esta unidad están detalladas en el Manual de Uso adjunto.
6. Las únicas personas autorizadas para intervenir el producto y/o contraer en nombre de PILISAR S.A. las obligaciones aquí consignadas son los Servicios Técnicos Autorizados y exclusivamente designados por PILISAR S.A.
7. La presente garantía no ampara defectos originados por:
 - a. Deficiencias en el armado, almacenaje y mantenimiento.
 - b. Práctica o participación de cualquier tipo de actividad acrobática o competitiva.
 - c. Inundaciones, incendios, terremotos, tormentas eléctricas, golpes o accidentes de cualquier naturaleza o fuerza mayor.
 - d. Instalación y uso no conforme a lo especificado en el Manual de Uso.
 - e. Daños originados por el transporte en cualquiera de sus formas.
 - f. Daños originados por elementos extraños incluyendo productos o materiales de limpieza no previstos para el mantenimiento del equipo, insectos, etc.
 - g. Defectos estéticos tales como rayaduras, roturas o deterioro de las superficies expuestas.
 - h. Defectos provocados por desgaste por el uso en componentes sometidos a fricción.
8. Quedan también excluidos de la presente garantía:
 - a. Fallas producidas por suciedad o corrosión generadas por las condiciones de uso, almacenaje o deficiencias en el mantenimiento.
9. PILISAR S.A. no se responsabiliza por daños y/o deterioros que eventualmente se puedan ocasionar a terceros en forma directa, indirecta o incidental, ni de otro tipo (incluidos pero sin limitarse a los daños emergentes, lucro cesante, pérdida de tiempo o de información comercial o personal) que sea consecuencia del uso o mal funcionamiento del equipo.
10. La presente garantía dejará de tener validez cuando personas no autorizadas por PILISAR S.A. hayan intervenido esta unidad, cambiado alguna de sus partes o modificado el diseño original.
11. Si se modificara el documento de compra de cualquier forma o si se hubieran dañado, alterado o retirado de la unidad las etiquetas de identificación que ésta posee o cuando presenten enmiendas o falsedad de alguno de sus datos, significará sin perjuicio de las acciones civiles y/o penales que por derecho correspondan, la inmediata revocación de la presente garantía.



En Pilisar nos proponemos dejar el mundo mejor de lo que lo encontramos. Es por eso que este manual fue realizado con papel producido a partir de fibras celulósicas no madereras, utilizando 100% caña de azúcar cultivada en las Yungas Jujeñas. De este modo, para producir este papel no se utilizan fibras de árboles, protegiendo la biodiversidad de nuestras Yungas.

100% Caña de Azúcar
0% Fibra de Árbol
0% Blanqueadores químicos.



Conoce más sobre nuestra gestión sustentable en:

PHILCO▶



2-710-02185A-B6